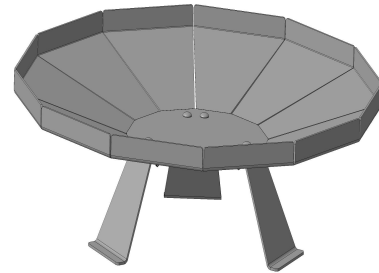
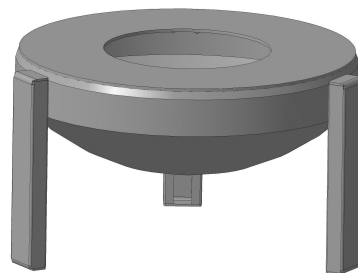
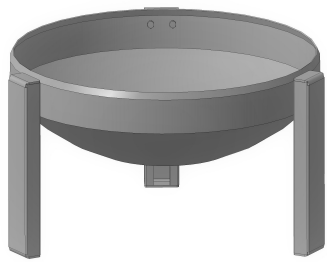


PRODUKT
POLSKI

INSTRUKCJA OBSŁUGI ORAZ MONTAŻU PALENISKA OGRODOWEGO linia ANNA model P-505 , P-505K , P-645



Przed rozpoczęciem użytkowania uważnie przeczytaj instrukcję i zachowaj ją do wglądu.

Prosimy o zachowanie instrukcji obsługi wędzarni na przyszłość. W razie przekazania wędzarni innej osobie należy dołączyć do niej instrukcje obsługi.

UWAGA ! Palenisko użytkowane niewłaściwie może spowodować pożar

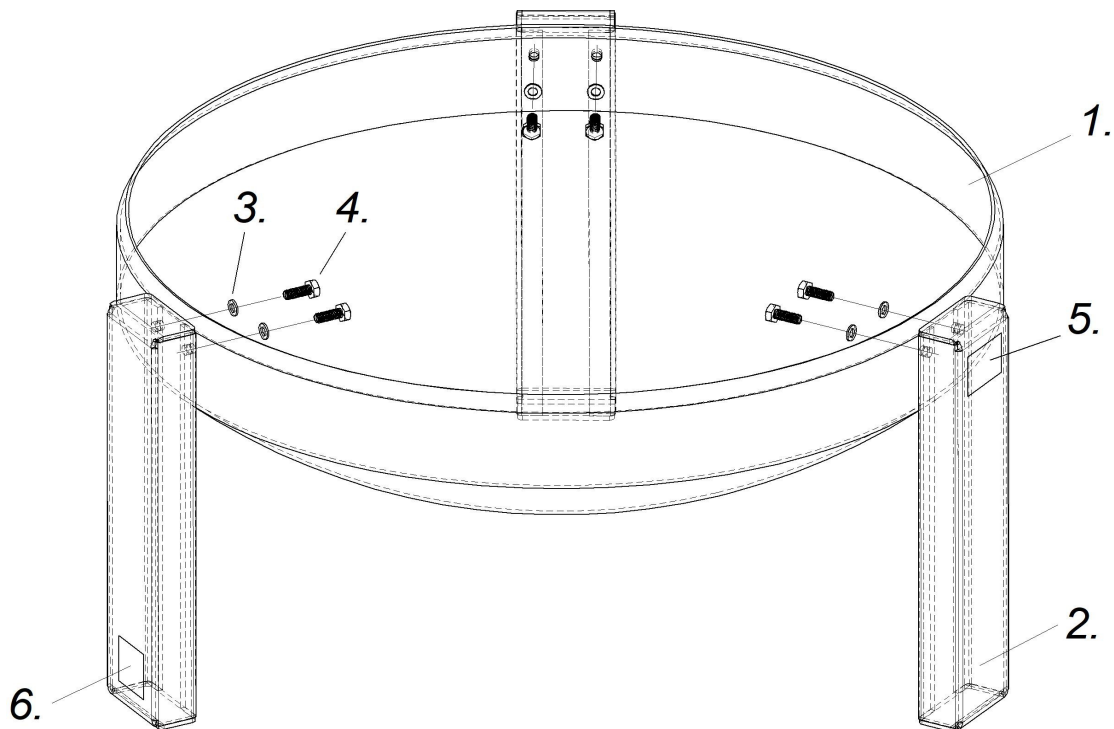


PALENISKA OGRODOWE PIETRZYK

1. Instrukcje montażu i dane techniczne

1.1 Elementy wchodzące w skład zestawu paleniska P-505

Nr	NAZWA	Ilość/szt
1	palenisko	1
2	nóżka	3
3	śruba M 6 x 20mm	6
4	podkładka M 6	6
5	piktogramy	1
6	tabliczka znamionowa	1



1.2 Instrukcja montażu modelu P-505

- Rozpakuj wszystkie elementy;
- Skręć wszystkie elementy za pomocą znajdujących się w zestawie śrub;

1.3 Dane techniczna

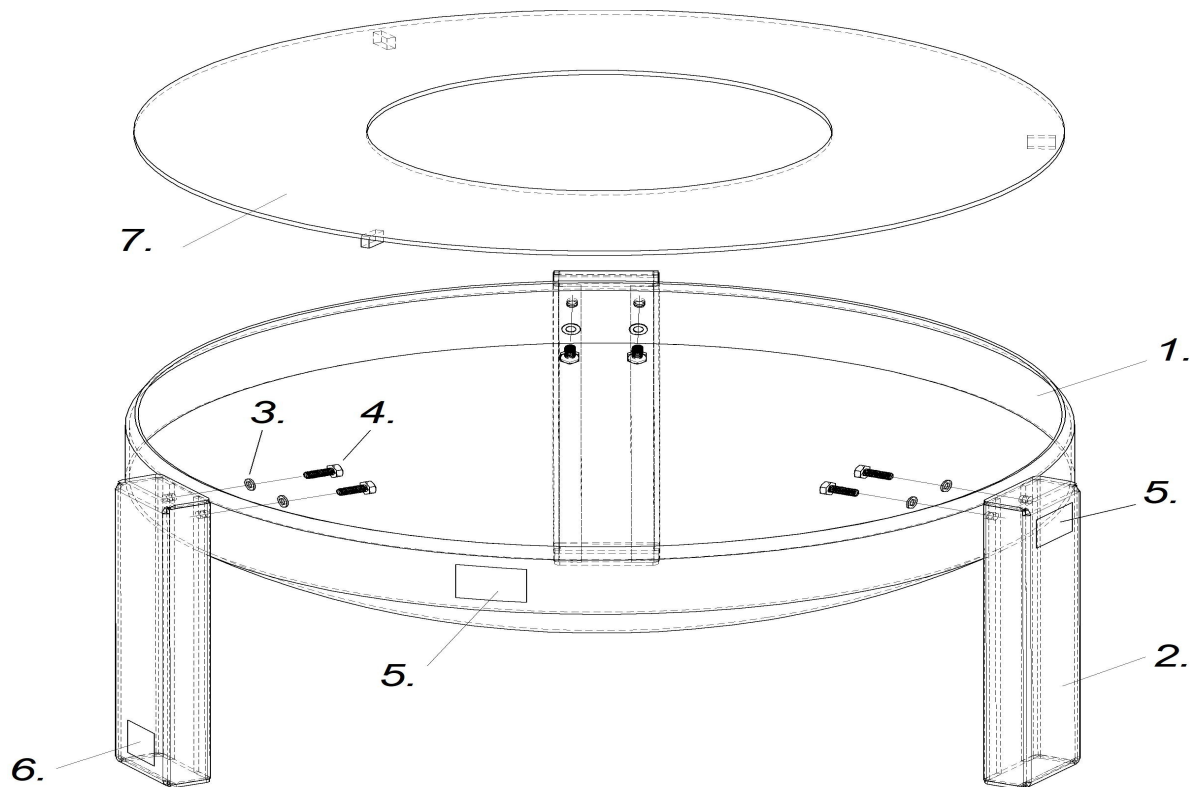
Palenisko P-505			
1	Waga	Kg (kilogramy)	9.5*
2	Średnica paleniska	mm	510*
3	Wysokość paleniska	mm	270*

* waga i wymiary mogą się różnić +/- 2%

PALENISKA OGRODOWE PIETRZYK

1.4 Elementy wchodzące w skład zestawu modelu paleniska P-505K

Nr	NAZWA	Ilość/szt
1	palenisko	1
2	nóżka	3
3	śruba M 6 x 20mm	6
4	podkładka M 6	6
5	piktogramy	1
6	tabliczka znamionowa	1
7	ruszt okrągły	1



1.5 Instrukcja montażu modelu P-505K

- Rozpakuj wszystkie elementy;
- Skręć wszystkie elementy za pomocą znajdujących się w zestawie śrub;
- Nałóż na palenisko ruszt okrągły;

1.6 Dane techniczne

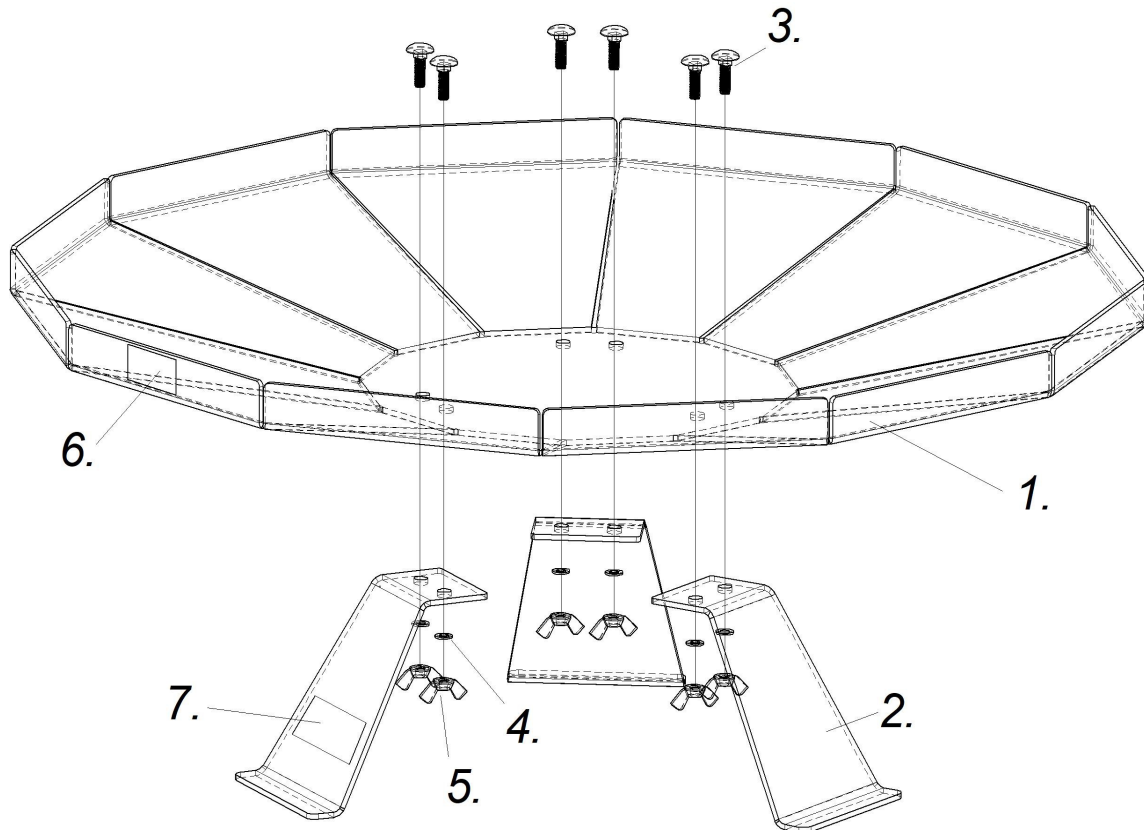
Palenisko P-505K			
1	Waga	Kg (kilogramy)	14*
2	Średnica paleniska	mm	510*
3	Wysokość paleniska	mm	305*

* waga i wymiary mogą się różnić +/- 2%

PALENISKA OGRODOWE PIETRZYK

1.7 Elementy wchodzące w skład zestawu modelu paleniska P-645

Nr	NAZWA	Ilość/szt
1	palenisko	1
2	nóżka	3
3	śruba zamkowa M6 x 20mm	6
4	nakrętka motylkowa M 6	6
5	piktogramy	1
6	tabliczka znamionowa	1



1.8 Instrukcja montażu modelu P-645

- Rozpakuj wszystkie elementy;
- Skręć wszystkie elementy za pomocą znajdujących się w zestawie śrub;
* Motylki nakręć od dołu;

1.9 Dane techniczne

Palenisko P-645			
1	Waga (kilogramy) Stal czarna	Kg	8*
2	Waga (kilogramy) Stal nierdzewna	Kg	6.5*
3	Średnica paleniska	mm	580*
4	Wysokość paleniska z nóżkami	mm	180*

*waga i wymiary mogą się różnić +/- 2%

PALENISKA OGRODOWE PIETRZYK

2. Warunki eksploatacji paleniska

- Palenisko przeznaczone jest tylko do użytku na otwartej powierzchni;
- Używamy je wyłącznie na równym, stabilnym, niepalnym podłożu;
- Umieszczenie paleniska na trawie może doprowadzić do jej samozapłonu;
- Przed rozpaleniem należy przygotować przestrzeń wokół paleniska usuwając z jego otoczenia produkty łatwopalne;

3. Zasady bezpiecznej eksploatacji

- Jako paliwa używamy wyłącznie drewna/węgla drzewnego/brykietu drzewnego;
- Nie zalecamy korzystania z paleniska podczas silnego wiatru;
- Palenisko używane niewłaściwie może spowodować pożar;
- Do rozpalenia ognia w palenisku nie stosujemy płynnych materiałów palnych (ropy, benzyny oraz innych ciekłych substancji łatwopalnych);
- Podczas użytkowania paleniska należy stosować się do ogólnych przepisów bezpieczeństwa pożarowego;
- Do rozpalania zalecamy używania rozpałek spełniających normę PN-EN 1860-3:2500/A1:2006;
- Podczas pierwszego użycia należy wykonać tak zwane pierwsze przepalenie do 2 godzin. Czynność ta spowoduje eliminację zapachów technologicznych. W tym czasie nie należy używać paleniska do pieczenia mięsa czy innych potraw;
- Zabrania się umieszczania w palenisku materiałów wybuchowych oraz tworzyw sztucznych;
- Zabrania się pozostawienia rozpalonego paleniska bez nadzoru;
- Palenisko musi być obsługiwane przez osobę pełnoletnią, trzeźwą i nie będącą pod wpływem substancji odurzających;



UWAGA! Palenisko podczas pracy nagrzewa się do temperatury ponad 100 stopni Celsjusza a jego dotknięcie może spowodować oparzenia;

- Dzieci oraz zwierzęta powinny znajdować się w bezpiecznej odległości od paleniska i wyłącznie pod opieką osoby dorosłej;
- Dzieci nie powinny bawić się paleniskiem. Dzieci nie zdają sobie sprawy z niebezpieczeństw, które mogą powstać podczas używania paleniska;
- Po zakończeniu użytkowania przez pewien czas palenisko jest gorące – należy zachować ostrożność;
- Nie wolno przenosić rozpalonego lub niedawno wygaszonego paleniska;
- Palenisko przenosimy wyłącznie tylko i wyłącznie wtedy gdy palenisko jest chłodne;



UWAGA! GORĄCE POWIERZCHNIE !

UWAGA!

W trakcie obsługi paleniska ogrodowego modelu P-505, modelu P-505K oraz modelu P-645 należy zachować szczególną ostrożność, aby nie dopuścić do poparzenia rąk i palców w trakcie korzystania z w/w paleniska. Obsługa paleniska ogrodowego model P-505, modelu P-505K oraz modelu P-645 wyłącznie w rękawicach ochronnych.

O zaistniałym zagrożeniu należy poinformować obsługę paleniska ogrodowego model P-505, modelu P-505K oraz modelu P-645


4. Informacje dodatkowe

- Deformacja blachy narażonej na działanie wysokiej temperatury jest naturalnym zjawiskiem i nie podlega reklamacji;
- Popiół można opróżnić dopiero po całkowitym wystygnięciu paleniska z zastosowaniem nie palnych rękawic ochronnych (najlepiej ze skóry);
- Popiół należy opróżnić

4.1 Przechowywanie

- Palenisko należy przechowywać w czystym i suchym miejscu nie narażonym na działanie deszczu/śniegu;
- Przed schowaniem należy je wyczyścić i wysuszyć. Urządzenie należy przechowywać w opakowaniu zabezpieczającym je przed wilgocią, kurzem i uszkodzeniami mechanicznymi. Urządzenie należy przechowywać w miejscu niedostępnym dla dzieci;

5. Likwidacja urządzenia po okresie użytkowania

	Takie oznakowanie informuje, że sprzęt ten po okresie jego użytkowania nie może być umieszczany łącznie z innymi odpadami pochodzącymi z gospodarstwa domowego
---	--

Opakowanie i elementy paleniska składają się z różnych materiałów, należy je oddawać do punktu skupu surowców wtórnych zapewniającego odpowiednią utylizację stali, tworzyw sztucznych, itp. lub oddać do punktu selektywnej zbiórki odpadów.

6. Klauzula informacyjna ochrony danych osobowych

Zakład Metalowy Pietrzyk Zenon Pietrzyk

- 6.1** Administratorem Pani/Pana danych osobowych jest firma Zakład Metalowy Pietrzyk Zenon Pietrzyk z siedzibą w Skoczowie przy ulicy Góreckiej 51, zwana dalej Administratorem. Administrator prowadzi operacje przetwarzania Pani/Pana danych osobowych:
- imię i nazwisko;
 - adres miejsca zamieszkania;
 - numer telefonu, adres e-mail;
- 6.2** Pani/Pana dane osobowe przetwarzane będą w celu realizacji obowiązków gwarancyjnych i z tytułu rękojmi za wady przez Zakład Metalowy Pietrzyk Zenon Pietrzyk i mogą być udostępnione innym odbiorcom to jest biuro rachunkowemu, biuro prawnemu – w oparciu o umowę powierzenia przetwarzania danych osobowych.
- 6.3** Podstawą przetwarzania Pani/Pana danych osobowych jest udzielona przez Panią/Pana zgoda na przetwarzanie danych oraz niezbędność danych osobowych do zawarcia i wykonania umowy.
- 6.4** Podanie danych jest niezbędne do zawarcia umowy oraz wykonywania obowiązków gwarancyjnych i z tytułu rękojmi za wady, rozpatrywanie reklamacji, prowadzenia ewidencji serwisowej przez producenta urządzenia – Zakład Metalowy Pietrzyk Zenon Pietrzyk. W przypadku nie podania danych niemożliwe jest zawarcie umowy gwarancyjnej oraz wykonania obowiązków gwarancyjnych przez producenta urządzenia. Podanie danych w celach marketingowych jest całkowicie dobrowolne.
- 6.5** Posiada Pani/Pan prawo do:
- żądania od Administratora dostępu do swoich danych osobowych, ich sprostowania, usunięcia lub ograniczenia przetwarzania danych osobowych;
 - wniesienia sprzeciwu wobec takiego przetwarzania;
 - przenoszenia danych;
 - wniesienia skargi do organu nadzorczego;
 - cofnięcie zgody na przetwarzanie danych osobowych;
- 6.6** Pani/Pana dane osobowe nie podlegają zautomatyzowanemu podejmowaniu decyzji, w tym profilowaniu.
- 6.7** Pani/Pana dane osobowe będą przechowywane przez 5 lat od upływu gwarancji i wygaśnięcia roszczeń gwarancyjnych oraz z tytułu rękojmi za wady.

PALENISKA OGRODOWE PIETRZYK

7. Karta Gwarancyjna i Poświadczenie o jakości i kompletności paleniska ogrodowego

Model paleniska	Numer produkcyjny
P-505	
P-505K	
P-645	
Użytkownik	(nazwisko, imię)

..... Data produkcji
..... Pieczętka firmowa
..... Kontrola jakości (podpis)



Warunki gwarancji i odpowiedzialności

- 7.1 Firma Zakład Metalowy Pietrzyk Zenon Pietrzyk udziela 12 miesięcznej gwarancji na towar eksploatowany na użytek domowy lub 6 miesięcznej gwarancji na towar związany z prowadzoną działalnością gospodarczą.
- 7.2 Gwarancja obowiązuje na terenie Polski.
- 7.3 Gwarancji nie podlegają uszkodzenia powstałe na skutek oddziaływania czynników zewnętrznych (atmosferycznych, uderzeń pioruna, przepięć w linii energetycznej, pożar, zalanie), mechanicznych, termicznych, chemicznych.
- 7.4 Gwarancja nie obejmuje naturalnego zużycia, w tym: deformacji blachy, zmiany jej koloru i wybarwienia, wypalenia się lakieru, powstania naturalnej korozji.
- 7.5 Gwarancja nie obejmuje wad powstałych podczas użytkowania i przechowywania urządzenia niezgodnie z instrukcją obsługi.
- 7.6 Gwarancja nie obejmuje urządzeń, które było naprawiane lub modyfikowane na własną rękę przez użytkownika.
- 7.7 Paleniska w których już palono wyłączone są z prawa wymiany lub zwrotu.
- 7.8 Producent może zwrócić pieniądze za wadliwy wyrób, ale nie większej niż jego wartość w dniu zakupu.
- 7.9 Przed wysyłką należy mailowo skontaktować się z serwisem e-mail kontakt@pietrzykwedzarnie.eu
- 7.10 Odsyłając produkt do producenta, użytkownik produktu zobowiązany jest dołączyć do przesyłki wypełniony formularz reklamacyjny.
- 7.11 Uszkodzenia i braki towarowe w zamówieniach realizowanych za pośrednictwem Poczty Polskiej lub firm kurierskich będą rozpatrywane wyłącznie na podstawie protokołu sporządzonego przez kuriera w momencie dostarczenia paczki.
- 7.12 Gwarant zobowiązuje się wykonać obowiązki wynikające z gwarancji w terminie do 14 dni od dnia dostarczenia przedmiotu.