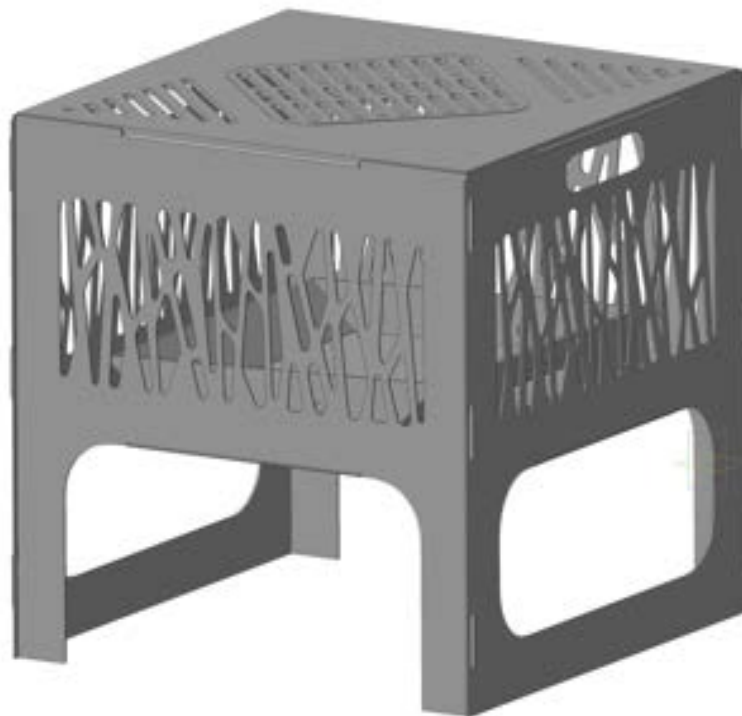




**INSTRUKCJA OBSŁUGI ORAZ MONTAŻU  
PALENISKA OGRODOWEGO linia ANNA  
model P-500**



**Przed rozpoczęciem użytkowania uważnie przeczytaj instrukcję i zachowaj ją do  
wglądu.**

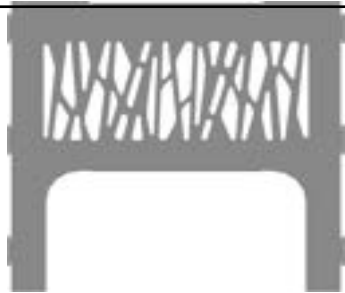
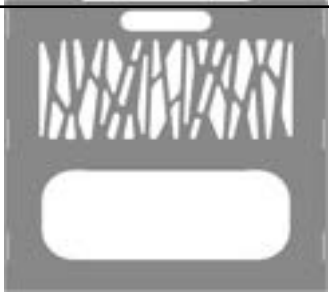


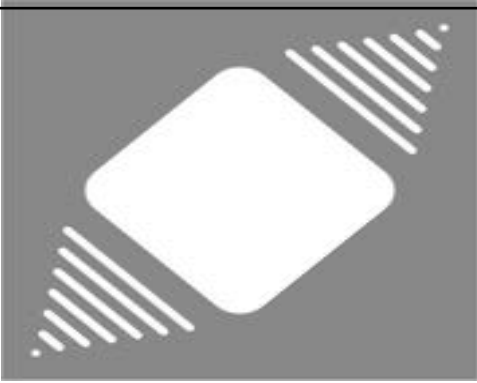

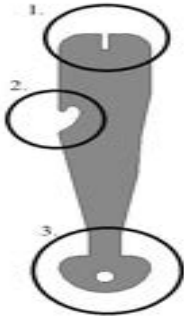

Prosimy o zachowanie instrukcji obsługi wędzarni na przyszłość. W razie przekazania wędzarni innej osobie należy dołączyć do niej instrukcję obsługi.

**UWAGA! Palenisko użytkowane niewłaściwie może spowodować pożar.**



# PALENISKA OGRODOWE PIETRZYK

## 1. Instrukcja montażu

1.1 Elementy wchodzące w skład zestawu	
1. ściana boczna A 2szt	2. ściana boczna B 2szt
	
3. dno paleniska 1szt.	4. szuflada popielnika 1szt.
	
5. ruszt główny 1szt.	6. ruszt srodkowy 1szt.
	
7. uchwyt wielofunkcyjny 1szt.	8. tabliczki ostrzegawcze
	
UCHWYT DO PODNOSZENIA RUSZT	UWAGA GORĄCA POWIEZCHNIA

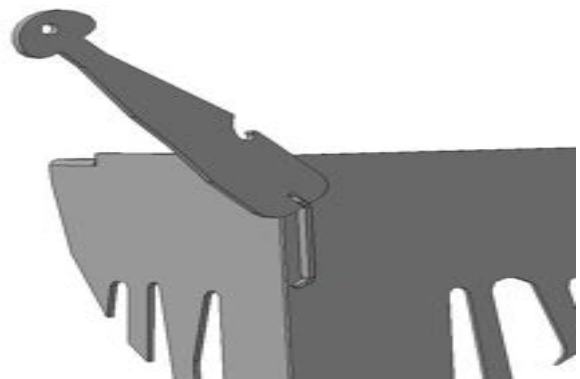
# PALENISKA OGRODOWE PIETRZYK

## 1.2 Instrukcja montażu

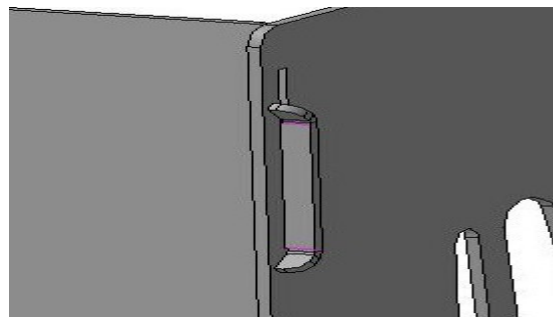
Krok 1  
Włóż zaczep boku A do gniazda boku B



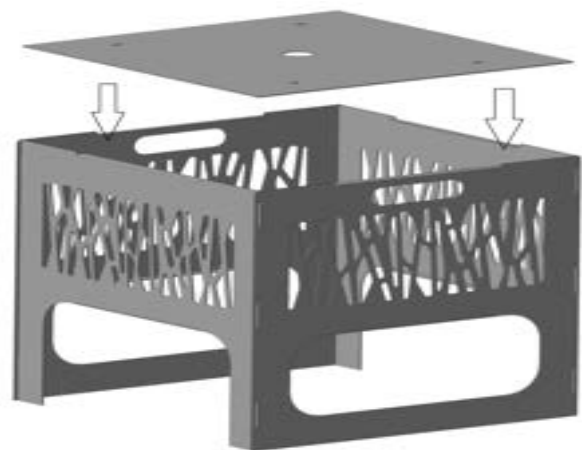
Krok 2  
Za pomocą klucza przegnij każdy zaczep z góry i dołu



Krok 3  
Postępuj tak z wszystkimi zaczepami i bokami

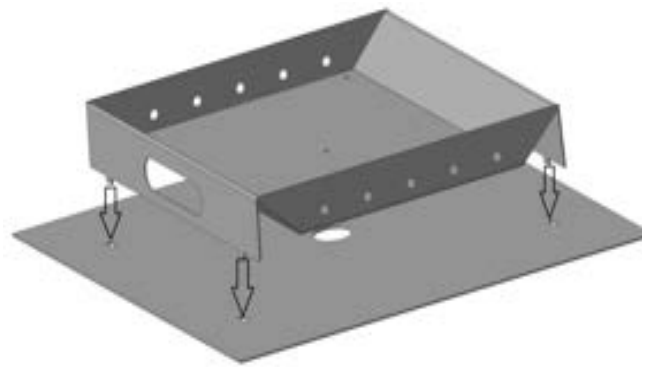


Krok 4  
Po zmontowaniu boków umieść dno w palenisku

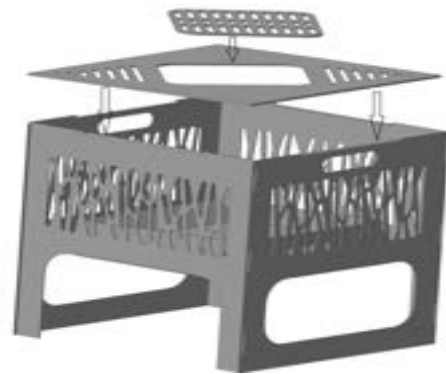


# PALENISKA OGRODOWE PIETRZYK

Krok 5.  
Włóż popielnik w otwory dna



Krok 6  
Umieść na palenisku ruszt górny i środkowy



## 2. Dane techniczne paleniska

Palenisko P-500			
1	Waga	Kg (kilogramy)	22
2	Szerokość	mm	495
3	Długość	mm	495
4	Wysokość	mm	480

\*waga i wymiary mogą się różnić +/- 2%

## 3. Warunki eksploatacji paleniska

- Palenisko przeznaczone jest tylko do użytku na otwartej powierzchni;
- Używamy je wyłącznie na równym, stabilnym, niepalnym podłożu;
- Umieszczenie paleniska na trawie może doprowadzić do jej samozapłonu;
- Przed rozpaleniem należy przygotować przestrzeń wokół paleniska usuwając z jego otoczenia produkty łatwopalne;

## 4. Zasady bezpiecznej eksploatacji

- Jako paliwa używamy wyłącznie drewna/węgla drzewnego/brykietu drzewnego;
- Nie zalecamy korzystania z paleniska podczas silnego wiatru;
- Palenisko użytkowane niewłaściwie może spowodować pożar;
- Do rozpalenia ognia w palenisku nie stosujemy płynnych materiałów palnych (ropy, benzyny oraz innych ciekłych substancji łatwopalnych);
- Podczas użytkowania paleniska należy stosować się do ogólnych przepisów bezpieczeństwa pożarowego;
- Do rozpalania zalecamy używania rozpałek spełniających normę PN-EN 1860-3:2005/A1:2006;
- Podczas pierwszego użycia należy wykonać tak zwane pierwsze przepalenie do 2 godzin. Czynność ta spowoduje eliminację zapachów technologicznych. W tym czasie nie należy używać paleniska do

# PALENISKA OGRODOWE PIETRZYK

pieczenia mięsa czy innych potraw;

- Zabrania się umieszczania w palenisku materiałów wybuchowych oraz tworzyw sztucznych;
- Palenisko musi być obsługiwane przez osobę pełnoletnią, trzeźwą i nie będącą pod wpływem substancji odurzających;



UWAGA! Palenisko podczas pracy nagrzewa się do temperatury ponad 100 stopni Celsjusza a jego dotknięcie może spowodować oparzenia;

- Dzieci oraz zwierzęta powinny znajdować się w bezpiecznej odległości od paleniska i wyłącznie pod opieką osoby dorosłej;
- Dzieci nie powinny bawić się paleniskiem. Dzieci nie zdają sobie sprawy z niebezpieczeństw, które mogą powstać podczas używania paleniska;
- Po zakończeniu użytkowania przez pewien czas palenisko jest gorące – należy zachować ostrożność;
- Nie wolno przenosić rozpalonego lub niedawno wygaszonego paleniska;
- Palenisko przenosimy wyłącznie za uchwyty do tego przeznaczone tylko i wyłącznie wtedy gdy palenisko jest chłodne;



## UWAGA! GORĄCE POWIERZCHNIE !

### UWAGA!

**W trakcie obsługi paleniska ogrodowego model P-500 należy zachować szczególną ostrożność, aby nie dopuścić do poparzenia rąk i palców w trakcie korzystania z w/w paleniska.**

**Obsługa paleniska ogrodowego model P-500 wyłącznie w rękawicach ochronnych.**

**O zaistniałym zagrożeniu należy poinformować obsługę paleniska ogrodowego model P-500**


## 5. Informacje dodatkowe

- Środkowy ruszt nierdzewny należy umieścić w głównym ruszcie dopiero, gdy w palenisku znajduje się tylko żar (ograniczy to naturalną deformację blachy wystawionej na działanie wysokiej temperatury);
- Deformacja blachy narażonej na działanie wysokiej temperatury jest naturalnym zjawiskiem i nie podlega reklamacji;
- Szufladę z popiołem można opróżnić dopiero po całkowitym wystygnięciu paleniska z zastosowaniem niepalnych rękawic ochronnych (najlepiej ze skóry);
- Popiół należy opróżnić tylko i wyłącznie po jego wystygnięciu do pojemników przeznaczonych do tego;
- Palenisko pokryte jest farbą żaroodporną za wyjątkiem rusztów i szuflady popielnika\*  
\*w zależności od wersji i z jakiego materiału zostało wykonane palenisko może być pokryte farbą żaroodporną;
- Uszkodzonego paleniska nie należy pod żadnym pozorem użytkować;

### 5.1 Przechowywanie

- Palenisko należy przechowywać w czystym i suchym miejscu nie narażonym na działanie deszczu/śniegu;
- Przed schowaniem należy je wyczyścić i wysuszyć. Urządzenie należy przechowywać w opakowaniu zabezpieczającym je przed wilgocią, kurzem i uszkodzeniami mechanicznymi. Urządzenie należy przechowywać w miejscach niedostępnych dla dzieci;

## 6. Likwidacja urządzenia po okresie użytkowania

	Takie oznakowanie informuje, że sprzęt ten po okresie jego użytkowania nie może być umieszczany łącznie z innymi odpadami pochodzącymi z gospodarstwa domowego.
---	---

Opakowanie i elementy paleniska składają się z różnych materiałów, należy je oddawać do punktu skupu surowców wtórnych, zapewniającego odpowiednią utylizację stali, tworzyw sztucznych, itp. lub oddać do punktu selektywnej zbiórki odpadów.

## 7. Klauzula informacyjna ochrony danych osobowych

### Zakład Metalowy Pietrzyk Zenon Pietrzyk

7.1 Administratorem Pani/Pana danych osobowych jest firma Zakład Metalowy Pietrzyk Zenon Pietrzyk z siedzibą w Skoczowie przy ulicy Góreckiej 51, zwana dalej Administratorem. Administrator prowadzi operację przetwarzania Pani/Pana danych osobowych:

- imię i nazwisko;
- adres miejsca zamieszkania;
- numer telefonu, adres e-mail;

7.2 Pani/Pana dane osobowe przetwarzane będą w celu realizacji obowiązków gwarancyjnych i z tytułu rękojmi za wady przez Zakład Metalowy Pietrzyk Zenon Pietrzyk i mogą być udostępniane innym odbiorcom, to jest biuro rachunkowemu, biuro prawnemu – w oparciu o umowę powierzenia przetwarzania danych osobowych.

7.3 Podstawą przetwarzania Pani/Pana danych osobowych jest udzielona przez Panią/Pana zgoda na przetwarzanie danych oraz niezbędność danych osobowych do zawarcia i wykonania umowy.

7.4 Podanie danych jest niezbędne do zawarcia umowy oraz wykonywania obowiązków gwarancyjnych i z tytułu rękojmi za wady, rozpatrywania reklamacji, prowadzenia ewidencji serwisowej przez producenta urządzenia – Zakład Metalowy Pietrzyk Zenon Pietrzyk. W przypadku nie podania danych niemożliwe jest zawarcie umowy gwarancyjnej oraz wykonania obowiązków gwarancyjnych przez producenta urządzenia. Podanie danych w celach marketingowych jest całkowicie dobrowolne.

7.5 Posiada Pani/Pan prawo do:

- żądania od Administratora dostępu do swoich danych osobowych, ich sprostowania, usunięcia lub ograniczenia przetwarzania danych osobowych;
- wniesienia sprzeciwu wobec takiego przetwarzania;
- przenoszenia danych;
- wniesienia skargi do organu nadzorczego;
- cofnięcia zgody na przetwarzanie danych osobowych;

7.6 Pani/Pana dane osobowe nie podlegają zautomatyzowanemu podejmowaniu decyzji, w tym profilowaniu.

7.7 Pani/Pana dane osobowe będą przechowywane przez 5 lat od upływu okresu gwarancji i wygaśnięcia roszczeń gwarancyjnych oraz z tytułu rękojmi za wady.

# PALENISKA OGRODOWE PIETRZYK

## 8. Karta Gwarancyjna i Poświadczenie o jakości i kompletności paleniska ogrodowego

Model paleniska	Numer produkcyjny
<b>P-500</b>	
<b>Użytkownik</b>	(nazwisko, imię)

..... Data produkcji
..... Pieczęć firmowa
..... Kontrola jakości (podpis)



### Warunki gwarancji i odpowiedzialności

- 8.1 Firma Zakład Metalowy Pietrzyk Zenon Pietrzyk udziela 12 miesięcznej gwarancji na towar eksploatowany na użytek domowy lub 6 miesięcznej gwarancji na towar związany z prowadzoną działalnością gospodarczą.
- 8.2 Gwarancja obowiązuje na terenie Polski.
- 8.3 Gwarancji nie podlegają uszkodzenia powstałe na skutek oddziaływania czynników zewnętrznych (atmosferycznych, uderzeń pioruna, przepięć w linii energetycznej, pożar, zalanie), mechanicznych, termicznych, chemicznych.
- 8.4 Gwarancja nie obejmuje naturalnego zużycia, w tym: deformacji blachy, zmiany jej koloru i wybarwienia, wypalenia się lakieru, powstania naturalnej korozji.
- 8.5 Gwarancja nie obejmuje wad powstałych podczas użytkowania i przechowywania urządzenia niezgodnie z instrukcją obsługi.
- 8.6 Gwarancja nie obejmuje urządzeń, które było naprawiane lub modyfikowane na własną rękę przez użytkownika.
- 8.7 Paleniska w których już palono wyłączone są z prawa wymiany lub zwrotu.
- 8.8 Producent może zwrócić pieniądze za wadliwy wyrób, ale w wysokości nie większej niż jego wartość w dniu zakupu.
- 8.9 Przed wysyłką należy mailowo skontaktować się z serwisem e-mail [kontakt@pietrzykwedzarnie.eu](mailto:kontakt@pietrzykwedzarnie.eu)
- 8.10 Odsyłając produkt do producenta, użytkownik produktu zobowiązany jest dołączyć do przesyłki wypełniony formularz reklamacyjny.
- 8.11 Uszkodzenia i braki towarowe w zamówieniach realizowanych za pośrednictwem Poczty Polskiej lub firm kurierskich będą rozpatrywane wyłącznie na podstawie protokołu sporządzonego przez kuriera w momencie dostarczenia paczki.
- 8.12 Gwarant zobowiązuje się wykonać obowiązki wynikające z gwarancji w terminie do 14 dni od dnia dostarczenia przedmiotu.