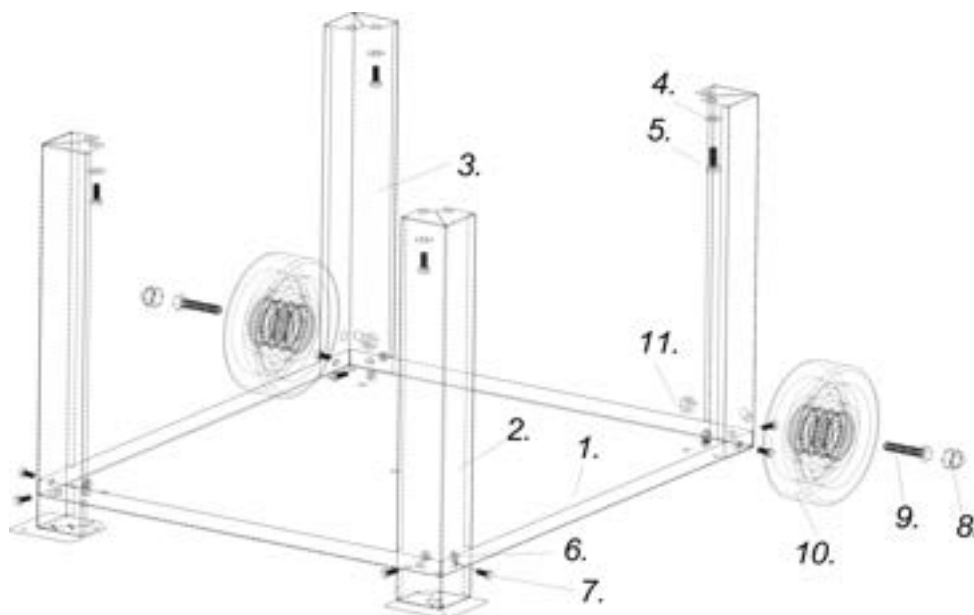


## SCHEMAT MONTAŻU PODSTAW pasują do modeli wędzarni PIETRZYK modeli: 125/90 E , 175/140 E , WPT- 125/90 , WPT-175/140



### Podstawa wędzarni PIETRZYK

#### Podstawa z kołami

Nr	Elementy kompletu	Ilość/ szt
1	Półka *	1 szt.
2	Noga przednia z stopami	2 szt.
3	Noga tylna	2 szt.
4	Podkładka M 10	4 szt.
5	Śruba M 10 x 20	4 szt.
6	Śruba M 5 x 12 /nierdzewna/	8 szt.
7	Nakrętka M 5 /nierdzewna/	8 szt.
8	Zaslepka kołpakowa szara	2 szt.
9	Oś koła - śruba M 12	2 szt.
10	Koło 160mm	2 szt.
11	Nakrętka M 12	2 szt.

1. Za pomocą śrub skręć nogi z półką - \*półka może być zamontowana zagięciami do dołu jak do góry
2. Przykręć koła do podstawy, śruby zabezpiecz kołpakami
3. Skręć podstawę z wędzarnią - koła z tyłu



# WĘDZARNIE OGRODOWE PIETRZYK

## Podstawa wędzarni PIETRZYK

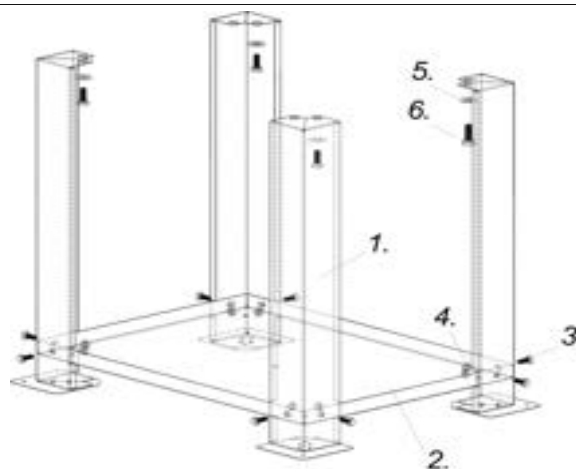
Podstawa stała.

Nr	Elementy kompletu	Ilość/ szt
1	Noga	4 szt.
2	Półka *	1 szt.
3	Śruba M 5 x 12 /nierdzewna/	8 szt.
4	Nakrętka M 5 /nierdzewna/	8 szt.
5	Śruba M 10 x 20	4 szt.

1. Za pomocą śrub skręć nogi z półką -

\*półka może być zamontowana zagięciami do dołu jak do góry

2. Skręć podstawę z wędzarnią

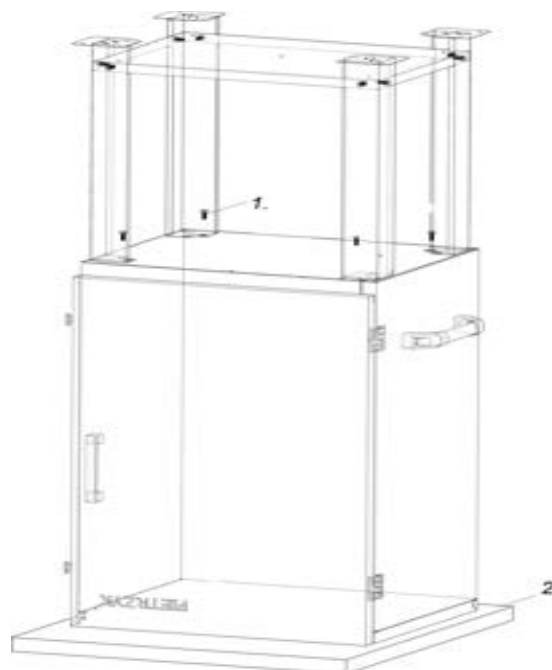


## Montaż podstawy do wędzarni

Podstawa stała

Podstawa z kołami

- Ustaw komorę wędzarniczą na płycie styropianowej lub kartonie do góry nogami (nr 2);
- Za pomocą śrub M 10x20 i podkładek skręć podstawę z wędzarnią (nr 1);
- Następnie postaw wędzarnię na podstawie;
- Ustaw wędzarnię w odpowiednim miejscu z dala od materiałów łatwopalnych na równym nie palnym podłożu;
- Wypoziomuj wędzarnię;



## Likwidacja urządzenia po okresie użytkowania



Elementy urządzenia składają się z różnych materiałów. Należy je oddawać do punktu skupu surowców wtórnych, zapewniającego odpowiednią utylizację stali, tworzyw sztucznych, itp.