

WĘDZARNIE OGRODOWE PIETRZYK

INSTRUKCJA OBSŁUGI WĘDZARNI ELEKTRYCZNEJ PIETRZYK

z generatorem dymu
MODEL 400/350 ET
TERMOOBIEG



WĘDZARNIE OGRODOWE PIETRZYK

Spis treści

1. Informacje ogólne.....	3
2. Zalecenia.....	6
3. Wymagania dotyczące bezpieczeństwa.....	6
4. Dane techniczne wędzarni.....	7
5. Budowa wędzarni.....	8
6. Montaż/installacja urządzenia oraz pierwsze uruchomienie.....	8
6.1 Montaż krok po kroku.....	8
6.2 Pierwsze uruchomienie.....	9
7. Instrukcja obsługi dla użytkownika.....	10
7.1 Obsługa regulatora wędzarni Pietrzyk V.2.3.....	10
7.2 Prawidłowe przeprowadzenie procesu wędzenia.....	12
7.2.1 Przed rozpoczęciem wędzenia.....	12
7.2.2 Proces wędzenia z dwoma sondami – opis oraz instrukcja krok po kroku.....	13
7.2.3 Proces wędzenia z jedną sondą – opis oraz instrukcja krok po kroku.....	14
7.3 Nadzór procesu wędzenia.....	15
7.4 Regulacja ilości wytwarzanego dymu.....	15
7.5 Czyszczenie urządzenia oraz przechowywanie.....	15
8. Usuwanie awarii – porady.....	15
9. Instrukcja obsługi regulatora wędzarni Pietrzyk V.2.3.....	16
9.1 Menu ustawień regulatora wędzarni Pietrzyk.....	16
9.2 Opis regulacji.....	19
9.3 Kalibracja i regulacja współczynnika mocy.....	21
10. Wsparcie techniczne.....	22
11. Likwidacja urządzenia po okresie użytkowania.....	22
12. Klauzula informacyjna ochrony danych osobowych.....	22
13. Warunki gwarancji i odpowiedzialności.....	23

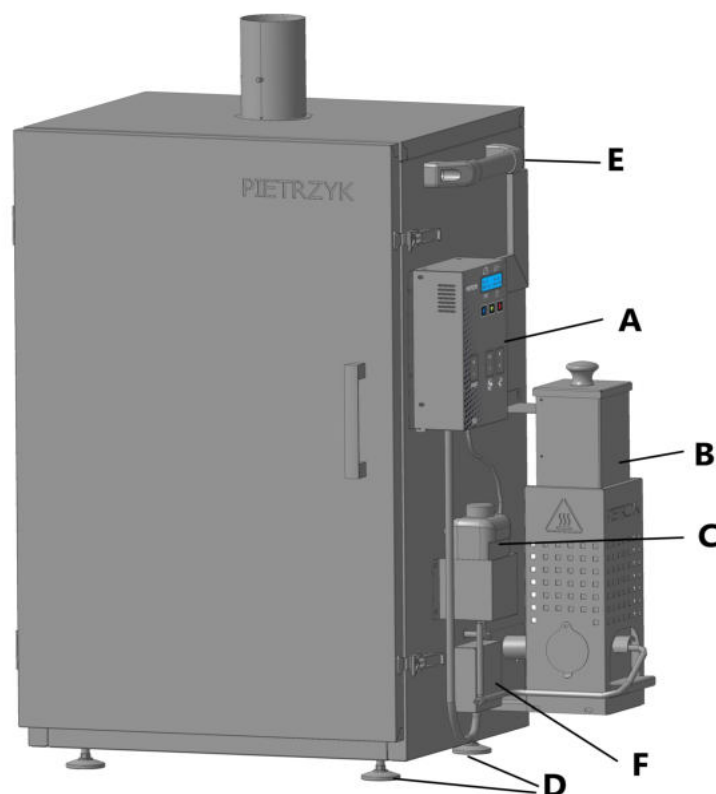
WĘDZARNIE OGRODOWE PIETRZYK

1. Informacje ogólne

Dziękujemy za wybór naszej wędzarni. Wędzarnie elektryczne z generatorem dymu marki Pietrzyk są sprawdzonymi urządzeniami do wędzenia produktów spożywczych (ryb, mięs, serów oraz innych wyrobów wędliniarskich). Stworzyliśmy wędzarnię, której obsługa jest procesem wyjątkowo prostym, a co za tym idzie, będziecie mogli cieszyć się smakiem własnych wyrobów.

Dostarczony zestaw zawiera:


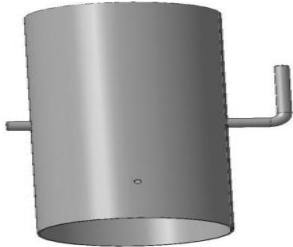
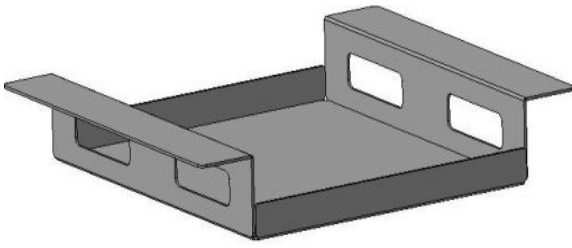
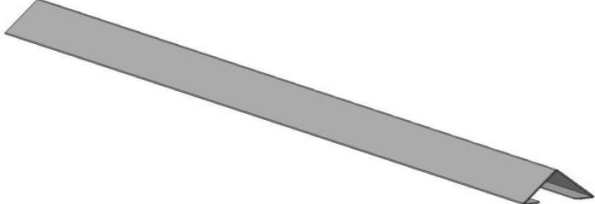
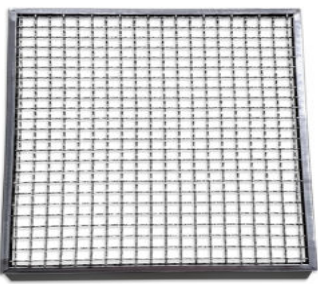

1. Komora wędzarnicza 400/350 E T 1kpl



Elementy zabudowane

- A. Sterownik wędzarni z dwoma sondami
- B. Dymogenerator składający się z rurki dymienia, pokrywy, klapy odpopielania
- C. Pompa napowietrzania
- D. Nóżki 4 sztuki
- E. Uchwyty drzwi 1 szt, uchwyty do przenoszenia 2 sztuki
- F. Grzałki

WĘDZARNIE OGRODOWE PIETRZYK

2. Instrukcja obsługi wraz z karta gwarancyjną	1 kpl	3. Kominiek wentylacyjny z regulacją	1 szt.
			
4. Tacka ociekowa kominka	1 szt.	5. Belki	8 szt.
			
6. Ruszt na produkty	1 szt.	7. Hak wędzarniczy duży	10 szt
			

WĘDZARNIE OGRODOWE PIETRZYK

8. Hak wędzarniczy mały	10 szt.	9 . Hak wędzarniczy do ryb	10 szt.
			
10. Taca ociekowa	1 szt.	11. Miska ociekowa na skropliny	2 szt.
			
12. Szczotka rurki dymogeneratora 12.1 Zapalniczka żarowa	1 szt. 1 szt.	13. Zrębki wędzarnicze	1 kg
 			

WĘDZARNIE OGRODOWE PIETRZYK

2. Zalecenia

Przed rozpoczęciem użytkowania uważnie przeczytaj instrukcję i zachowaj ją do wglądu.

Prosimy o zachowanie instrukcji obsługi wędzarni na przyszłość. W razie przekazania wędzarni innej osobie należy dołączyć do niej instrukcję.

Pierwsze rozpalenie wędzarni należy wykonać zgodnie z wytycznymi zawartymi w dalszej części instrukcji. Aby wędzarnia pracowała bezawaryjnie należy ją systematycznie czyścić/konserwować.

3. Wymagania dotyczące bezpieczeństwa

- Urządzenie służy wyłącznie do użytku zewnętrznego ze względu na emitujący podczas spalania zrzębków tlenek węgla;
- Podłącz urządzenie do sieci elektrycznej tylko poprzez gniazdo z uziemieniem zabezpieczonego wyłącznikiem różnicoprądowym;
- Nigdy nie używaj urządzenia jeśli kabel zasilający lub wtyczka są uszkodzone;
- Ustaw urządzenie w odpowiednim miejscu z dala od materiałów łatwopalnych na równym podłożu (**UWAGA!** Wypadający popiół z dymogeneratora może spowodować pożar);
- **Uwaga!!** Obudowa urządzenia podczas pracy może nagrzać się do temperatury, która podczas dotknięcia może spowodować oparzenia;
- Zabrania się demontowania osłon oraz oznaczeń ostrzegawczych;
- Ustaw urządzenie na równej powierzchni – wypoziomuj wędzarnię;
- Nie wystawiaj wędzarni na działanie opadów atmosferycznych;
- Nie użytkuj wędzarni podczas burzy;
- Dzieci nie powinny bawić się wędzarnią. Dzieci nie zdają sobie sprawy z niebezpieczeństw, które mogą powstać podczas używania wędzarni;
- **Pamiętaj!** Wędzarnie mogą obsługiwać tylko osoby pełnoletnie nie znajdujące się pod wpływem alkoholu lub środków odurzających;
- **Pamiętaj!** Jeżeli podczas prac wędzarni w jej okolicy znajdują się dzieci lub zwierzęta – powinieneś ciągle nadzorować urządzenie;
- Nie przenoś urządzenia podczas jego pracy;
- Gotowe wyroby wędzarnicze wyjmuj ostrożnie, ponieważ po wyłączeniu wędzarni przez pewien czas urządzenie zostaje gorące;
- Ze względu na wysoką temperaturę panującą w wędzarni otwieraj ją powoli. Gwałtowne otwarcie nagrzanej wędzarni niesie ze sobą ryzyko oparzeń;
- Do wędzenia używaj zrzębków do tego przeznaczonych;
- Nie wkładaj do wędzarni żadnych przedmiotów poza wędzonymi produktami i wyposażeniem wędzarni przeznaczonych do umieszczenia w jej wnętrzu;
- Nie obciążaj zbyt ciężko urządzenie wędzonymi produktami ze względu na możliwość znacznego wydłużenia procesu wędzenia oraz obciążenie statyczne urządzenia;



WĘDZARNIE OGRODOWE PIETRZYK

UWAGA! GORĄCE POWIERZCHNIE

UWAGA! W trakcie obsługi wędzarni elektrycznej z generatorem dymu model 400/350 ET należy zachować szczególną ostrożność, aby nie dopuścić do poparzenia rąk i palców w trakcie korzystania z w/w. wędzarni. Obsługa wędzarni elektrycznej z generatorem dymu wyłącznie w rękawicach ochronnych. O zaistniałym zagrożeniu należy poinformować obsługę wędzarni elektrycznej z generatorem dymu model 400/350 ET.

4. Dane techniczne wędzarni

Parametr	Jednostka	Model
		400/350 ET
Moc grzałek :	W (Wat)	3000 W Moc modulowana
Maksymalny pobór energii elektrycznej – regulator, wentylator, grzałka	W (Wat)	3100W
Napięcie przyłączeniowe	V (Volt)	1 PEN ~50Hz 230V TN-S
Minimalne zabezpieczenie prądowe instalacji elektrycznej	A (Amper)	20A
Izolacja elektryczna (Stopień ochrony IP)	IP	IP 20
Maksymalna temperatura w komorze	°C (Stopnie Celsjusza)	120
Pojemność dymogeneratora	L (Litr)	2,9* lub 3,9* *w zależności od zamówienia
Wymiary zewnętrzne:		
Wysokość : * z nóżkami ** z podstawą	mm	1400* 1900**

Szerokość :	mm	890
Głębokość :	mm	700
Wymiary komory wędzarniczej:		
Wysokość :	mm	1150
Szerokość :	mm	605
Głębokość :	mm	570
Pojemność : * liczona od tacy ociekowej ** całkowita	L (Litr)	350*/400**
Średnica wylotu dymu	mm	80
Waga całego urządzenia: - bez podstawy	Kg (kilogramy)	72
- z podstawą		84

WĘDZARNIE OGRODOWE PIETRZYK

5. Budowa wędzarni

Wędzarnię stanowi sztywna konstrukcja stalowa. Płaszcz zewnętrzny stanowi blacha stalowa malowana proszkowo, płaszcz wewnętrzny wykonany jest natomiast z blachy w gatunku 1.4016 oraz 1.4301. Przestrzeń pomiędzy blachami wypełniona jest izolacją z wełny skalnej o grubości od 25-50mm.

6. Montaż/instalacja urządzenia oraz pierwsze uruchomienie

- Sprawdź czy dostarczona przesyłka oraz wędzarnia i jej podzespoły nie są uszkodzone;
- Po wyjęciu urządzenia z kartonu pozbądź się elementów zabezpieczających oraz zbędnych opakowań;
- Sprawdź kompletność przesyłki (pakowanie produktów do wysyłki odbywa się pod nadzorem kamer);
- Zapoznaj się z instrukcją obsługi;

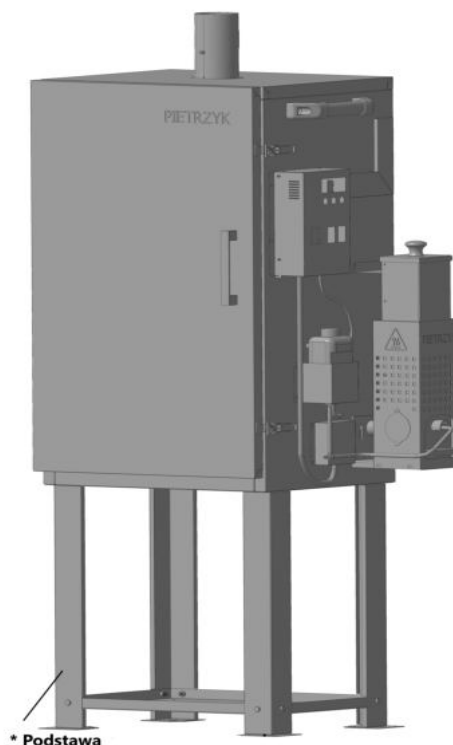
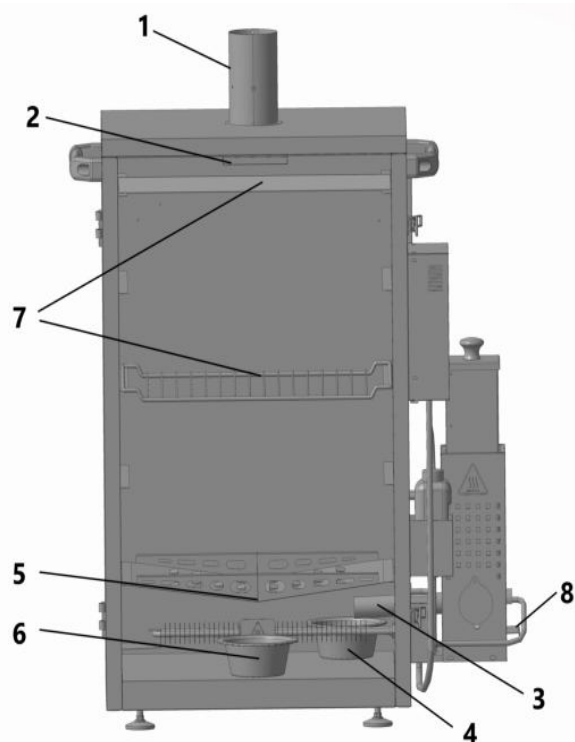
UWAGA!

Każda wędzarnia poddawana jest kontroli jakościowej i jest wstępnie rozgrzewana. Dlatego możliwe jest wystąpienie przebarwień na grzałce. Nie stanowi to wady ani śladów użytkowania wędzarni.

6.1 Montaż krok po kroku

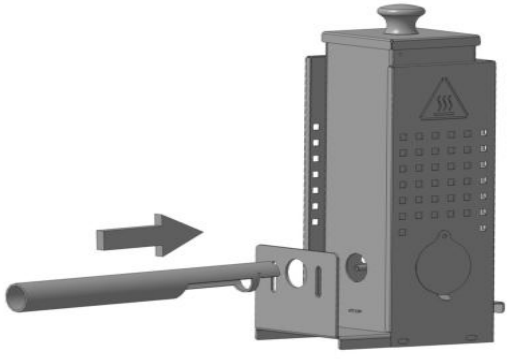
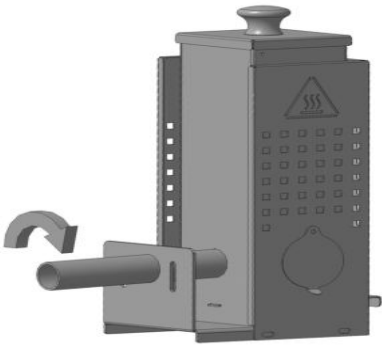
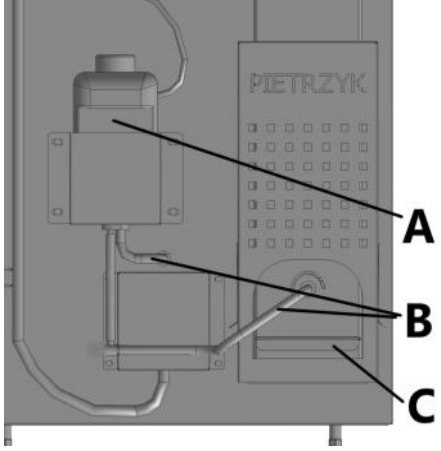
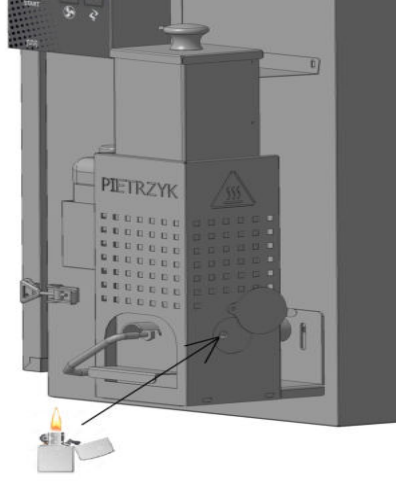
1. Zmontuj elementy wyposażenia komory wędzarniczej

1. Włóż kominek wentylacyjny w otwór;
2. Wsuń tackę ociekową pod kominek;
3. Sprawdź włożenie rurki generatora dymu - zablokuj ją obracając;
4. Włóż miskę pod rurkę generatora dymu;
5. Włóż tacę ociekową otworem spustowym od przodu;
6. Włóż miskę pod tacę ociekową tak, żeby otwór spustowy tacy ociekowej znajdował się nad miską;
7. Włóż ruszt i belki według potrzeby;
8. Sprawdź włożenie kłapy popielnika;



WĘDZARNIE OGRODOWE PIETRZYK

Dymogenerator szczegóły:

1. Wsunąć rurkę	2. Przekręcić
	
3. System powietrzny	4. Podpalanie zrębek
 <p>A. Pompa napowietrzania B. Instalacja napowietrzania C. Kłapa odpowietrzania</p>	

6.2 Pierwsze uruchomienie

- Ustaw wędzarnię w odpowiednim miejscu z dala od materiałów łatwopalnych, na równym nie palnym podłożu;
Uwaga! Wypadający popiół/żar z generatora dymu może spowodować pożar;
- Wypoziomuj wędzarnię;
- Wygrzej wędzarnię wg wytycznych: wygrzej wędzarnię w temperaturze około 80°C przez 180 minut. Włącz regulator wędzarni, ustaw temperatury Tk (temperatura komory) na 80°C, Tm (temperatura mięsa) na 100°C, ustaw CZAS na 180 minut *nie podpalaj zrębek;

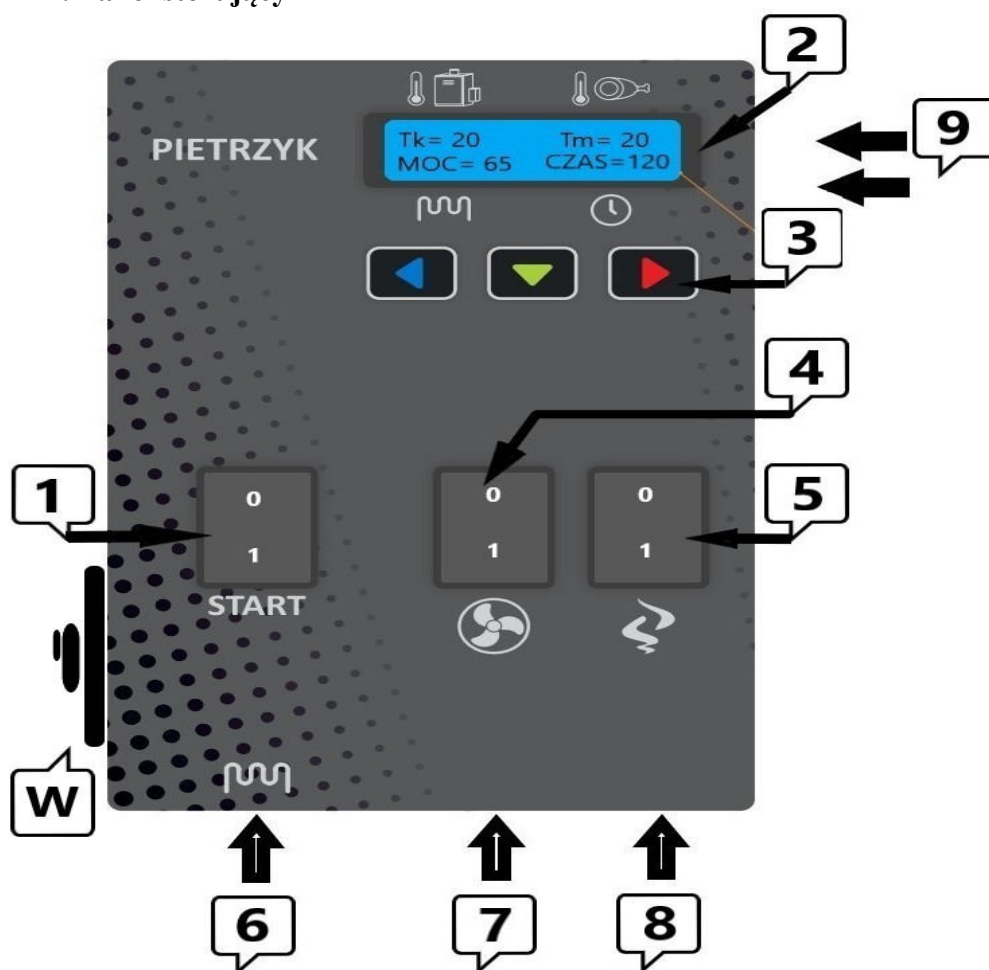
WĘDZARNIE OGRODOWE PIETRZYK

- **PAMIĘTAJ!** Wyrzanie nowej wędzarni wykonujemy w pustej komorze – bez produktów spożywczych. Wyrzwanie ma na celu wypalenie pozostałości zanieczyszczeń produkcyjnych;
- Naturalnym zjawiskiem jest wystąpienie przewyższenia temperatury po pierwszym nagraniu wędzarni lub po każdym otwarciu wędzarni tzw. bezwład;

7. Instrukcja obsługi dla użytkownika

7.1 Obsługa regulatora wędzarni Pietrzyk V.2.3

A. Panel sterujący



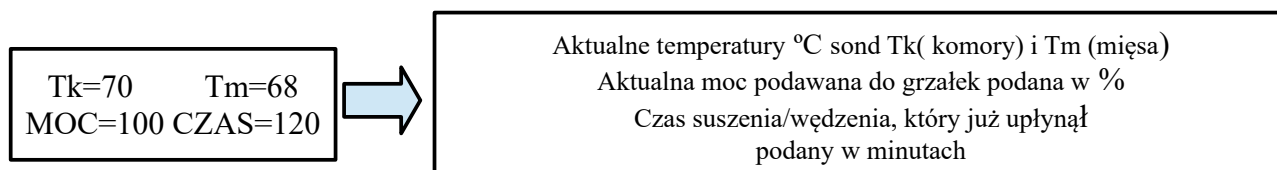
W. Główny wyłącznik / wyłącznik wędzarni

1. Włącznik/wyłącznik główny regulatora wędzarni
2. Wyświetlacz
3. Przyciski funkcyjne
4. Włącznik/wyłącznik osuszacza
5. Wyłącznik/wyłącznik pompy dymogeneratora
6. Gniazdo podłączenia grzałki
7. Gniazdo podłączenia osuszacza/termoobieg*
8. Gniazdo podłączenia pompy dymogeneratora
9. Gniazda podłączenia sond

* w zależności od wyposażenia

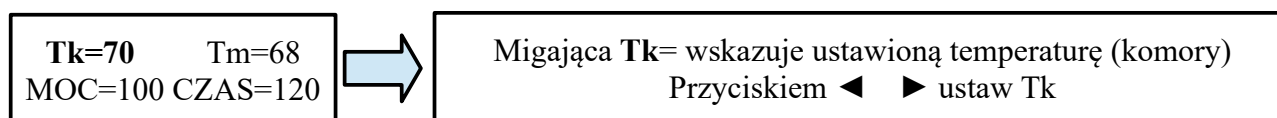
WĘDZARNIE OGRODOWE PIETRZYK

B. Wyświetlacz – o czym nas informuje

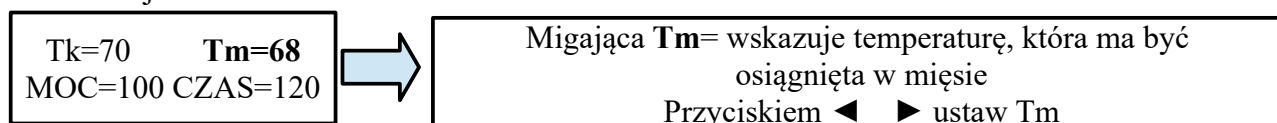


ZMIANY NASTAW

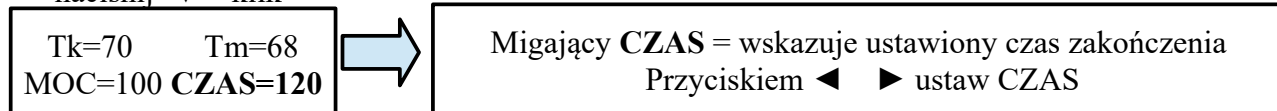
Krótkie naciśnięcie “klik” środkowego przycisku ▼ powoduje zmianę okien podglądu temperatura Tk/temperatura Tm/moc/czas.
Nastawy zmienia się naciskając miejsca ◀ ▶



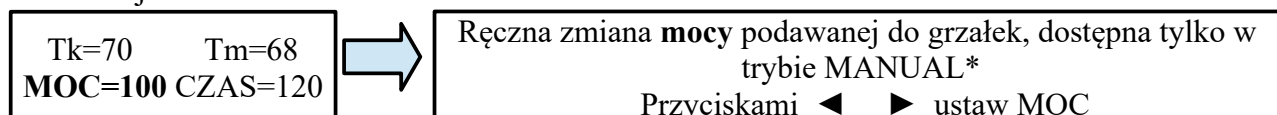
naciśnij ▼ “klik”



naciśnij ▼ “klik”



naciśnij ▼ “klik”

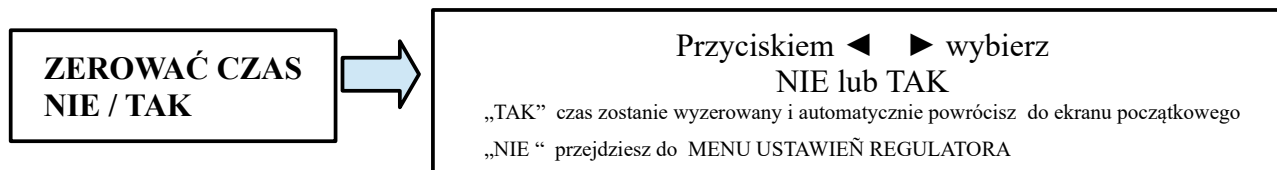


* PODANE WARTOŚCI SĄ PRZYKŁADOWE

* MOC w trybie PID regulowana jest automatycznie (opis strona 14 i 15)

ZEROWANIE CZASU

należy na dłużej przytrzymać środkowy przycisk ▼ (przez minimum 5 sekund)



WĘDZARNIE OGRODOWE PIETRZYK

C. Przyciski funkcyjne

PRZYCISK	ZASTOSOWANIE
◀ ▶	ZMIANY NASTAW - zmiany nastaw w ekranie początkowym jak i menu ustawień regulatora
▼	Przełączenie ekranów moc/temperatura/temperatura/czas -dokonuje się krótko naciskając tzw. „klik”
▼	ZEROWANIE CZASU / wejście w MENU USTAWIENÍ REGULATORA -przytrzymaj na dłużej środkowy przycisk ▼ (przez minimum 5 sekund) Wybierając : “ TAK “ czas zostanie wyzerowany i automatycznie powrócisz do ekranu początkowego “ NIE “ przejdziesz do MENU USTAWIENÍ REGULATORA

D. Komunikaty

MOŻLIWE KOMUNIKATY	OPIS KOMUNIKATU
PIETRZYK VER.x.x	Wersja oprogramowania regulatora
ILOŚĆ SOND 2	Do regulatora podłączono dwie sondy pomiarowe temperatury
ILOŚĆ SOND 1	Do regulatora podłączono jedną sondę pomiarową temperatury
ILOŚĆ SOND 0	Do regulatora nie podłączono żadnej sondy pomiarowej temperatury
BŁĄD SONDY	Brak podłączonej sondy - podłączyć minimum 1 sondę pomiarową Zła konfiguracja sond – wyłącz regulator i załącz go ponownie, następnie wejdź w MENU USTAWIENÍ i zmień kolejność SOND na „0” Uszkodzona sonda – wymień na nową
BŁĄD KONFIGURACJI *	Zmień kolejność SOND na „0” *komunikat wyświetlany tylko podczas pracy z jedną sondą
OSIĄGNIĘTO TEMPERATURĘ Tm	Oczekiwana temperatura w mięsie została osiągnięta
KONIEC CZASU	Nastawiony czas został osiągnięty

7.2 Prawidłowe przeprowadzenie procesu wędzenia

7.2.1 Przed rozpoczęciem wędzenia

- Sprawdź wszystkie przewody elektryczne czy nie są uszkodzone, w razie wykrycia jakichkolwiek uszkodzeń nie należy użytkować wędzarni;
- Sprawdź czy dymogenerator jest wyczyszczony z resztek zrębek;
- Sprawdź czy kłapa popielnika dymogeneratora jest zamknięta;
- Sprawdź czy jest włożona i zablokowana rurka w dymogeneratorze;
- Ustaw wędzarnie na równym, stabilnym podłożu;
- Włóż kominiek do wędzarni jeśli był zdemontowany;
- Wsuń tackę ociekową pod wylot kominka;
- Włóż miseczki ociekowe pod rurkę dymogeneratora oraz otwór ściekowy tacki ociekowej;
- Włóż tacę ociekową;

WĘDZARNIE OGRODOWE PIETRZYK

7.2.2 Proces wędzenia z dwoma sondami – opis oraz instrukcja krok po kroku

Wędzenie z wykorzystaniem dwóch sond daje nam kontrolę nad procesem wędzenia. Wiemy jaki mamy przyrost temperatury w mięsie i tu możemy wybrać czy chcemy zakończyć wędzenie po osiągnięciu temperatury w mięsie T_m , czy po upływie czasu (proces wędzenia zakończy się po spełnieniu jednego z warunków).

Regulator automatycznie utrzymuje zadaną temperaturę T_k w komorze, dąży do osiągnięcia temperatury T_m w mięsie oraz odlicza nastawiony czas. Wędzarnia wyłączy się po osiągnięciu nastawionej temperatury w mięsie T_m lub po upływie nastawionego czasu (proces wędzenia zakończy się po spełnieniu jednego z tych warunków).

W nastawie PID (zalecana) moc dobierana jest automatycznie w zależności od różnicy temperatur: bieżącej i ustawionej. W nastawie MANUAL moc ustawiana jest ręcznie (nie zalecane), możliwe zbyt duże przebicie temperatury powyżej nastawionej.

UWAGA! Czas odlicza się automatycznie już po włączeniu regulatora.

- Wykonaj wszystkie czynności z punktu 7.2.1;
- Napełnij dymogenerator suchymi zrębkami. Do generatora najlepiej używać zrębków o wielkości od 2 mm do 8 mm;
- Włóż produkty spożywcze (ryby, mięso, sery oraz inne wyroby wędliniarskie) do wędzarni, zawieszając je na belkach za pomocą sznurków, haków, umieszczając je na ruszcie, tak aby nie dotykało się wzajemnie i nie blokowało przepływu dymu. **UWAGA!** Mięso włożone do wędzarni musi być wstępnie osuszone;
- Wbij sondę T_m do mięsa, zamknij drzwi i ustaw pełny przepływ kominka;
- Aby rozpocząć proces suszenia mięsa włącz regulator i pompkę dymogeneratora. **NIE ZAPALAJ ZRĘBEK.** Ustaw temperaturę T_k na 30°C oraz CZAS.
Sonda T_m musi być wbita w mięso lub inny wędzony produkt;
- Mięso suszymy przez około 2-3 godziny;
- Po upływie czasu suszenia sprawdzamy czy powierzchnia mięsa jest sucha;
- Rozpocznij proces wędzenia ustawiając temperaturę T_k i T_m oraz CZAS;
- Po osiągnięciu żądanej temperatury T_k podpal zrębki przez otwór w dymogeneratorze. Ilość dymu można regulować patrz pkt. 7.4
- Ze względu na wysoką temperaturę panującą w wędzarni otwieraj ją powoli. Gwałtowne otwarcie nagrzanego wędzarni niesie ze sobą ryzyko oparzeń;

Temperatura wędzenia, czas wędzenia, gęstość dymu oraz wybór gatunku drewna użytego do wędzenia zależy od naszych indywidualnych upodobań.

Uwaga!

- * Podczas wędzenia tłustych potraw kontroluj poziom tłuszczu i skroplin w miseczce ociekowej;
- * Nie należy zapalać zrębek gdy wędzarnia jest zimna – zapalamy je gdy mamy już osiągniętą żadaną temperaturę T_k wędzarni;
- * Zrębki wędzarnicze muszą być suche – im wilgotniejsze zrębki tym dym będzie gęstszy i może powodować, że wędlina będzie kwaśna i mocno oduymiona;
- * Sznurki do zawieszania mięsa muszą być przeznaczone do tego celu;

WĘDZARNIE OGRODOWE PIETRZYK

7.2.3 Proces wędzenia z jedną sondą – opis oraz instrukcja krok po kroku

Wypnij z gniazda regulatora sondę T_m wbijaną do mięsa. Sondę należy powiesić w wędzarni na swoim wieszaku.

Regulator automatycznie utrzymuje żadaną temperaturę T_k w komorze oraz ustawiony czas. Wędzarnia wyłączy się po upływie nastawionego czasu.

Uwaga!! Po wypięciu sondy T_m z gniazda, temperatura T_k jest równocześnie wyświetlana w pozycji T_m .

Mimo wypięcia sondy ustaw temperaturę T_m wyżej o 20°C od temperatury T_k w komorze. W innym przypadku komora wyłączy się po osiągnięciu temperatury T_m .

W nastawie PID (zalecana) moc dobierana jest automatycznie w zależności od różnicy temperatur: bieżącej i ustawionej. W nastawie MANUAL moc ustawiana jest ręcznie (nie zalecane) możliwe zbyt duże przebicie temperatury powyżej nastawionej.

UWAGA! Czas odlicza się automatycznie już po włączeniu regulatora.

- Wykonaj wszystkie czynności z punktu 7.2.1;
- Napełnij dymogenerator suchymi zrębkami. Do generatora najlepiej używać zrębków od 2mm do 8mm;
- Włóż produkty spożywcze (ryby, mięso, sery oraz inne wyroby wędliniarskie) do wędzarni, zawieszając je na belkach za pomocą sznurków, haków, umieszczając je na ruszcie, tak aby nie dotykało się wzajemnie i nie blokowało przepływu dymu. **UWAGA!** Mięso włożone do wędzarni musi być wstępnie osuszone;
- Aby rozpocząć proces suszenia mięsa włącz regulator i pompkę dymogeneratora. **NIE ZAPALAJ ZRĘBEK.** Ustaw temperaturę T_k i T_m oraz CZAS.
UWAGA! W przypadku wpiętej tylko jednej sondy, regulator odczytuje temperaturę taką samą dla obu sond.
Pamiętaj! Podczas wędzenia z jedną sondą, temperatura T_m musi być ustawiona na wyższą od T_k np. o 20°C mimo wpiętej sondy T_m ;
- Mięso suszymy przez około 2-3 godziny;
- Po upływie czasu suszenia sprawdzamy czy powierzchnia mięsa jest sucha;
- Rozpocznij proces wędzenia ustawiając temperaturę T_k i T_m oraz CZAS;
- Pamiętaj temperatura T_m musi być ustawiona wyżej niż t_k np. o 20°C mimo wpiętej sondy T_m ;
- Po osiągnięciu żądanej temperatury T_k podpal zrębki przez otwór w dymogeneratorze. Ilość dymu można regulować patrz pkt. 7.4;
- Ze względu na wysoką temperaturę panującą w wędzarni otwieraj ją powoli. Gwałtowne otwarcie nagrzanego wędzarni niesie ze sobą ryzyko oparzeń.

Temperatura wędzenia, czas wędzenia, gęstość dymu oraz wybór gatunku drewna użytego do wędzenia zależy od naszych indywidualnych upodobań.

Uwaga!

- * Podczas wędzenia tłustych potraw kontroluj poziom tłuszczu i skroplin w miseczce ociekowej;
- * Nie należy zapalać zrębek gdy wędzarnia jest zimna – zapalamy je gdy mamy już osiągniętą żadaną temperaturę T_k wędzarni;
- * Zrębki wędzarnicze muszą być suche – im wilgotniejsze zrębki tym dym będzie gęstszy i może powodować, że wędlina będzie kwaśna i mocno odymiona;
- * Sznurki do zawieszania mięsa muszą być przeznaczone do tego celu;

WĘDZARNIE OGRODOWE PIETRZYK

7.3 Nadzór procesu wędzenia

- Pracującej wędzarni nie wolno zostawić bez nadzoru;
- W przypadku wędzenia tłustych potraw należy monitorować ilość tłuszczu w tacce ociekowej;
- Podczas obsługi wędzarni używaj rękawic ochronnych – ryzyko poparzenia;

7.4 Regulacja ilości wytwarzanego dymu

Ilość dymu można regulować pokrętkiem na pompce, zwiększając lub zmniejszając ilość powietrza włączanego do dymogeneratora i komory wędzarniczej.

Dodatkowo na kominku znajduje się dźwignia do regulacji przepływu dymu.

Na ilość dymu ma również duży wpływ wilgotność zrębek.

7.5 Czyszczenie urządzenia oraz przechowywanie

- Przed przystąpieniem do czyszczenia urządzenia odłącz je od zasilania, wyjmij tacki ociekowe oraz zdemontuj rurkę dymogeneratora;
- Po wędzeniu komora wędzarni, miski ociekowe i tacka jest zanieczyszczona ciemnym osadem i resztkami tłuszczu;
- Przed każdym wędzeniem opróżnij resztki zrębek oraz powstałe zabrudzenia z dymogeneratora;
- Koniecznie wyczyść wędzarnie po każdym wędzeniu w celu przedłużenia żywotności urządzenia. Do tego celu użyj wody z płynem do naczyń – przetrzyj delikatnie szmatką wewnątrz wędzarni;
- Nie szoruj wędzarni, ani nie używaj żrących środków chemicznych;
- Do czyszczenia urządzenia nigdy nie używaj substancji łatwopalnych (benzyny, spirytusu, nafty, itd.);
- Podczas czyszczenia wędzarni należy uważać żeby nie zmoczyć elementów elektrycznych, co może spowodować zwarcie lub uszkodzić urządzenie;
- Nie myj wędzarni strumieniem wody;
- Nie używaj do mycia myjek ciśnieniowych;

8. Usuwanie awarii – porady

Objaw	Wskazówka
Nie można rozpałić zrębek	Zamknięty kominek wentylacyjny – otwórz go
	Zbyt niskie ciśnienie atmosferyczne lub deszczowa pogoda
	Wilgotne zrębki – zmień na inne
Nieszczelność drzwi komory wędzarniczej	Zbyt słaby docisk drzwi - wyreguluj zapięcia
Urządzenie wyświetla temperatury 0 stopni	Uszkodzona uszczelka – wymień na nową lub wyślij do serwisu
	Sonda musi być podłączona przed włączeniem zasilania. Należy załączyć i wyłączyć urządzenie. Podczas uruchamiania pojawia się napis : SOND 0 lub SOND 1 lub SOND 2
Brak ustawień związanych z temperaturą	Sprawdź czy sondy są podłączone, ponownie włącz zasilanie urządzenia.
Sonda nie działa	Sprawdź ilość sond wykrywaną podczas uruchamiania / SOND : liczba sond / Podłącz sondy pojedynczo i sprawdź czy obie są wykrywane.
Wymiana sond na nowe	Podczas wymiany regulator musi być wyłączony, w innym przypadku sonda nie zostanie rozpoznana przez regulator. Po załączeniu regulator wykrywa sondy. Następnie sprawdź czy sondy są poprawnie przypisane do Tk lub Tm

WĘDZARNIE OGRODOWE PIETRZYK

Jak sprawdzić czy sondy są poprawnie przypisane do Tk lub Tm	<p>UWAGA! Wędzarnia musi być chłodna – można się poparzyć.</p> <p>Sondy mamy już podłączone do gniazd, załączamy regulator po chwili zostaną wykryte.</p> <p>Chwyć w rękę jedną ze sond np. Tm (sonda do mięsa) i patrz w której pozycji wzrasta temperatura, jeśli w pozycji Tm to oznacza że mamy dobrze przypisane sondy, jeśli temperatura wzrasta w pozycji Tk (temperatura komory) mamy źle przypisaną sondę.</p> <p>Wtedy należy wejść w MENU USTAWIENIŃ REGULATORA i w pozycji KOLEJNOŚĆ SOND zmieni kolejność sond np. z „0” na „1” lub odwrotnie</p>
Regulator wędzarni nie reaguje	Zresetuj regulator – wyłącz i załącz regulator
Wędzarnia nie działa – regulator i reszta urządzeń nie działa	<p>Sprawdź czy masz napięcie w gniazdku zasilającym – możliwe że masz zbyt słabe zabezpieczenie.</p> <p>Podłącz do innego gniazda 230 V najlepiej z zabezpieczeniem 16A</p>
Wędzarnia nie osiąga właściwej temperatury	<p>W trybie PID zwiększ współczynnik WSP.</p> <p>Zmień zakres MOCY na wyższą .</p>
Przycina światło	Przycięcie światła spowodowane jest przeciążeniem instalacji elektrycznej. Każdy 1kW mocy grzałki to dodatkowy prąd dochodzący do 5A, co przy starej instalacji lub cienkich przewodach może powodować spadki napięć. Należy sprawdzić bezpieczniki.
W trybie PID moc cały czas wynosi 0%	<p>Ustawić współczynnik mocy WSP.</p> <p>Temperatura zmierzona jest większa od nastawionej.</p>
Sterownik jest ciepły	Urządzenie działa prawidłowo. Większość wzmacniaczy, telewizorów, ładowarek telefonów komórkowych jest ciepła. Urządzenie posiada zabezpieczenie termiczne. Gdyby temperatura była zbyt wysoka sterownik automatycznie wyłączy sterowanie.
Nie można ustawić mocy na 0 lub na 90%	<p>Prawdopodobnie ustawiłeś złe wartości mocy minimalnej i maksymalnej np. takie same wartości. Wejdź w ustawienia.</p> <p>Fabryczna blokada ustawienia mocy max 90%</p>
Na wyświetlaczu pojawia się napis OSIĄGNIĘTO TEMPERATURE Tm i sterownik przestaje grzać.	<p>Temperatura Tm została osiągnięta. Sterownik zakończył proces. Należy zwiększyć ustawioną temperaturę Tm . Przed tym krokiem zastanów się czy robisz to świadomie.</p> <p>UWAGA!</p> <p>Lub pracujesz tylko na sondzie Tk (jednej sondzie) a sondę mięsa Tm masz wyjętą z mięsa i nie ustawiłeś wyższej temperatury Tm (temperatura mięsa) względem Tk (temperatura komory). Ustaw wyższą temperaturę Tm o min 20°C.</p>

9. Instrukcja obsługi regulatora wędzarni Pietrzyk V.2.3

9.1 Menu ustawień regulatora wędzarni Pietrzyk

Aby wejść w MENU USTAWIENIŃ należy na dłużej przytrzymać środkowy przycisk ▼ (przez minimum 5 sekund) kolejne krótkie naciśnięcie ▼ tzw. „klik” powoduje zmianę okien podglądu
 Nastawy zmienia się naciskając przyciskami ◀ ▶
 Nastawę zatwierdzamy środkowym przyciskiem ▼ tzw. „klik”

WĘDZARNIE OGRODOWE PIETRZYK

Jako pierwsze wyświetli się okienko ZEROWAĆ CZAS?

Wybierając:

- „TAK” czas zostanie wyzerowany i automatycznie powrócisz do wyświetlania aktualnego
- „NIE” przejdziesz dalej w kolejną pozycję MENU USTAWIEŃ REGULATORA

ZEROWAĆ CZAS?
NIE

ZEROWAĆ CZAS?
TAK

Następnie dokonuje się regulacji mocy minimalnej MOC MIN.

Moc minimalna oznacza moc jaką podaje sterownik do grzałki w momencie osiągnięcia temperatury oczekiwanej (tak zwane podtrzymanie temperatury).

W niektórych przypadkach całkowite wyłączenie mocy może powodować destabilizację. Moc minimalną może przyrównać do obrotów jałowych silnika samochodowego. Przeciętnie przyjmuje wartość ok. 7-20%

MOC MIN=7,00%

Następnie dokonuje się regulacji mocy maksymalnej MOC MAX.

W ten sposób możemy sztucznie regulować moc grzałki, dostosować do potrzeb np. lato/zima, zmniejsza to obciążenie instalacji elektrycznej, wydłuża żywotność grzałek.

Zbyt duża moc grzałki będzie powodować przebicia żądanej temperatury.

MOC MAX=90,00%

Kolejnym parametrem jest tryb pracy MANUAL/PID.

Oznacza odpowiednio ręczną i automatyczną regulację temperatury.

TRYB PRACY
PID

TRYB PRACY
MANUAL

WĘDZARNIE OGRODOWE PIETRZYK

Następnym parametrem jest czy sterownik po włączeniu ma ustawić ostatnią moc zapamiętaną przed wyłączeniem, czy wystartować z mocą 0. Jest to używane w trybie ręcznym, gdy np. ktoś pracuje ze stałą mocą np. 30% dostępne tylko przy trybie pracy manualnej. Przy wybranym trybie pracy PID sterownik sam automatycznie dobiera moc dostarczoną do grzałki.

PAMIETAJ MOC
TAK

PAMIETAJ MOC
NIE

Następnie dokonuje się regulacji współczynnika mocy WSP.

Współczynnik oznacza jak mocno należy reagować na zmianę temperatury. Zbyt mały powoduje niedogrzewanie, zbyt duże przegrzewanie.

Czym większy stosunek pojemności do mocy, tym większy współczynnik. Nie przesadzaj. WSP=20 w zupełności wystarczy. Większe wartości są do specyficznych warunków. Zalecane ustawienie to 12.

WSP=12,00

Następnie można zmienić kolejność sond. Sondy są wykrywane niezależnie od gniazda. Porządkowanie zależy od numerów seryjnych czujników. Można zmienić je programowo zmieniając parametr kolejności sond lub fizycznie przez ręczne włożenie w inny punkt pomiarowy (nie gniazdo).

KOLEJNOSC SOND
0

KOLEJNOSC SOND
1

Następnie dokonuje się regulacji współczynnika kalibracji B. Mnożnik temperatury.

$T_{\text{wyświetlana}} = B \cdot T_{\text{odczytana z czujnika}} + A$

KALIBRACJA SOND
B=1,25

WĘDZARNIE OGRODOWE PIETRZYK

Następnie dokonuje się regulacji współczynnika kalibracji A. Składnik dodawany do temperatury.

$$T_{\text{wyświetlana}} = B * T_{\text{odczytana z czujnika}} + A$$

KALIBRACJA SOND
A=0,00

W przypadku niedogrzewania należy zwiększyć współczynnik Pmin.
W przypadku przegrzewania należy zmniejszyć parametry.

9.2 Opis regulacji

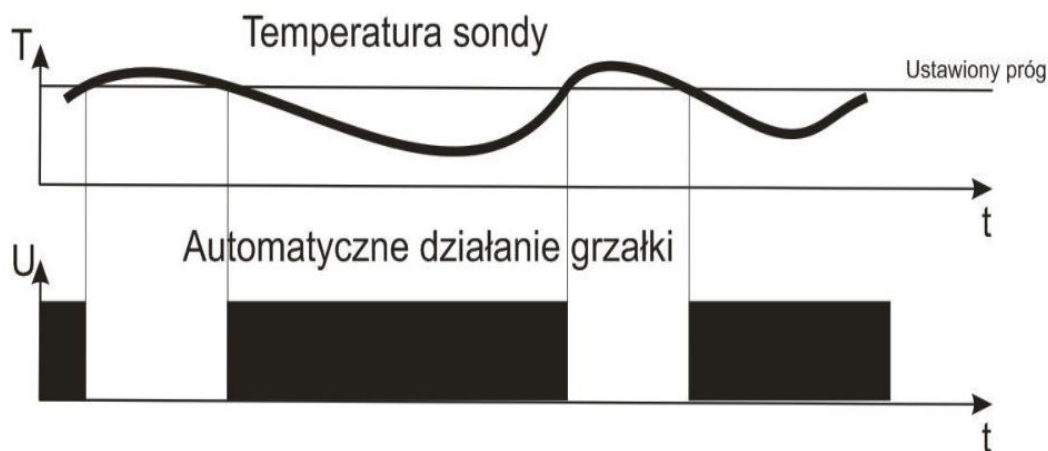
W trybie MANUAL po podłączeniu minimum jednej sondy, a pomocą dwóch przycisków.

◀ ▶ użytkownik może ręcznie regulować moc dostarczoną do grzałki oraz temperaturę Tk i Tm i CZAS, do której ma dążyć układ lub maksymalną temperaturę odłączającą sterowanie grzałką. Aktualna nastawa temperatury, mocy, czasu jest wyświetlana na wyświetlaczu.

Zakres mocy, którą chcemy regulować ustawiamy w MENU USTAWIEŃ ▼ MOC MIN ▼ MOC MAX.

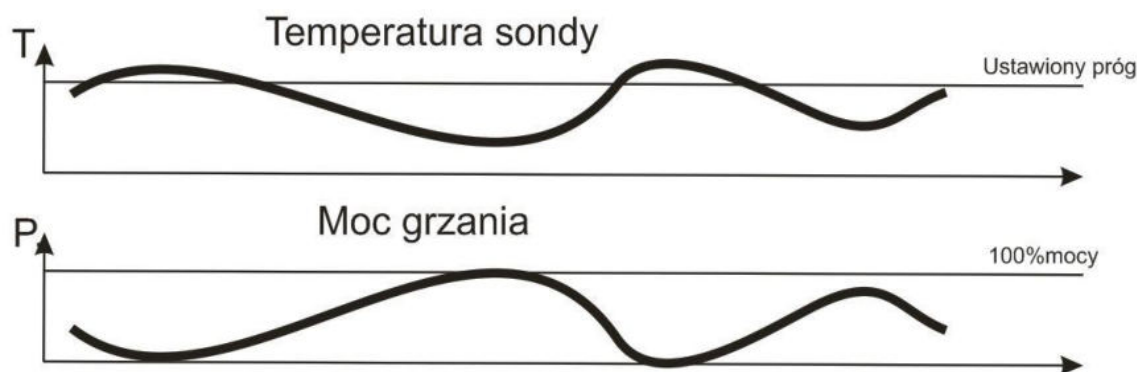
Ustawienie mocy minimalnej powoduje, że grzałka ciągle dogrzewa nam komorę spowalniając utratę temperatury, należy tak dobrać moc minimalną, żeby nie powodowała wzrostu a tylko utrzymanie.

W przypadku zaniku napięcia układ zapamiętuje ustawioną moc i temperaturę.



W trybie PID użytkownik może regulować moc dostarczoną do obwodu oraz temperaturę Tk i Tm i CZAS, do której ma dążyć układ lub maksymalną odłączającą sterowanie grzałką. Zakres mocy, którą chcemy, aby regulator pracował (minimalna i maksymalna) ustawiamy w MENU USTAWIEŃ ▼ MOC MIN ▼ MOC MAX. Ustawienie mocy minimalnej powoduje, że grzałka ciągle dogrzewa nam komorę spowalniając utratę temperatury, należy tak dobrać moc minimalną, żeby nie powodowała wzrostu a tylko utrzymanie. Moc dobierana jest automatycznie w zależności od różnicy temperatur: bieżącej i oczekiwanej.

WĘDZARNIE OGRODOWE PIETRZYK



Regulując parametr WSP użytkownik może regulować współczynnik mocy przypadający na różnicę temperatur. Gdy następuje niedogrzewanie należy zwiększyć współczynnik, gdy następuje przegrzewanie zmniejszyć.

Gdzie moc jest regulowana według wzoru $P[\%] = WSP \cdot (T_{\text{nastawiona}} - T_{\text{aktualna}}) / 4$.

Do urządzenia można podłączyć drugą sondę. Druga sonda oprócz pomiaru drugiej temperatury umożliwia zakończenie pracy urządzenia. Jest to szczególnie przydatne podczas wędzenia druga sonda umieszczona jest w mięsie i proces ma zakończyć się, gdy zostanie osiągnięta temperatura np. „Tm=50” stopni – po osiągnięciu temperatury pojawi się komunikat „OSIĄGNIĘTO TEMPERATURĘ Tm”.

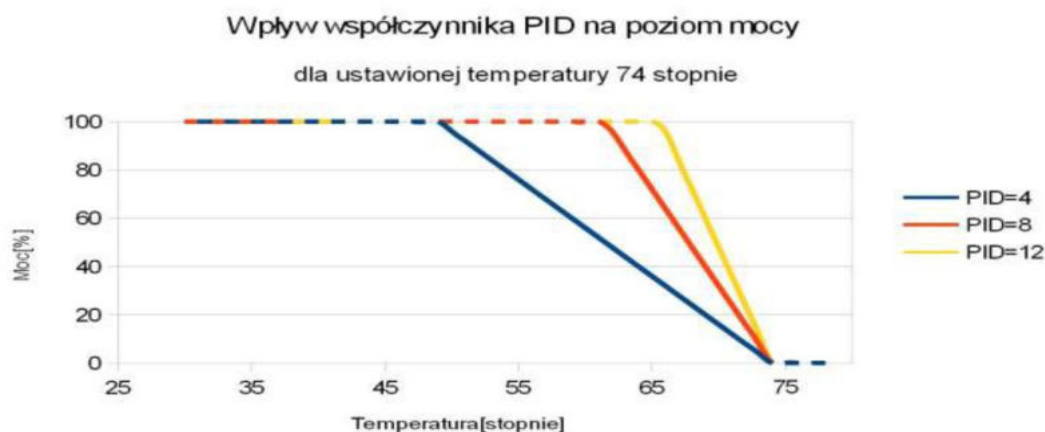
Aby wznowić pracę należy dotknąć środkowego przycisku ▼ co spowoduje wyłączenie alarmu.

Urządzenie reaguje dopiero po 60 sekundach przekroczenia temperatury „Tm” co daje czas na zmianę tej temperatury.

Tym samym po osiągnięciu ustawionego czasu pojawi się komunikat „KONIEC CZASU”.

Aby wznowić pracę należy dotknąć środkowego przycisku ▼ co spowoduje wyłączenie alarmu i wznowienie odliczania czasu od początku.

W celu zapewnienia lepszej stabilności użytkownik może wybrać sonie moc minimalną MOC MIN, która jest dodawana do obliczonej mocy PID. Spowoduje to, że w momencie osiągnięcia temperatury żądanej grzanie pozostaje na poziomie np. 7%.



WĘDZARNIE OGRODOWE PIETRZYK

9.3 Kalibracja i regulacja współczynnika mocy

W celu zapewnienie dokładności procesu użytkownik może samodzielnie skalibrować sondy.

Należy dłużej przytrzymać środkowy przycisk ▼ (przez minimum 5 sekund) następnie użytkownik może dokonać kalibracji oraz regulacji współczynnika mocy.

Dotykając pól ◀ ▶ ustawiamy współczynnik mocy WSP. Nastawę zatwierdzamy wciskając środkowy przycisk ▼.

Dla sond przyciskami ◀ ▶ ustawiamy współczynnik liniowości (nachylenie prostej) „B”, który powoduje wskazanie $T_{wskazywana} = B * T_{odczytana \text{ z czujnika}} + A$. Nastawę zatwierdzamy środkowym przyciskiem ▼.

Pojawia się okno kalibracji temperatury z indeksem A.

Następnie przyciskami ◀ ▶ ustawiamy przesunięcie „A”, które powoduje wskazanie

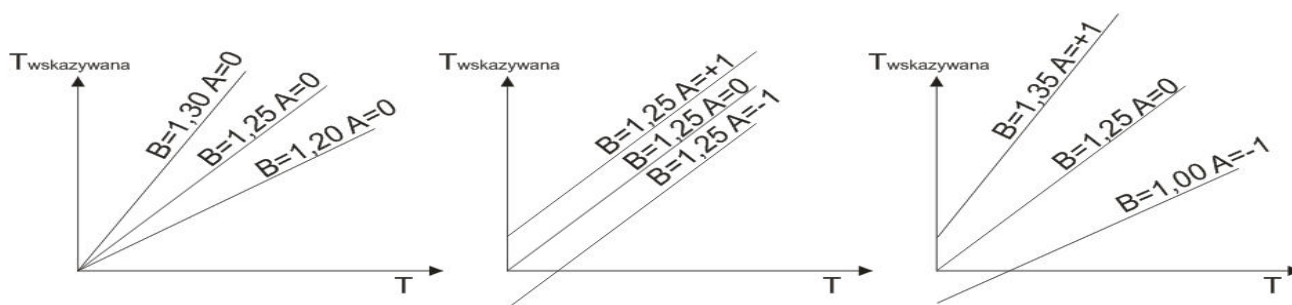
$$T_{wskazywana} = B * T_{odczytana \text{ z czujnika}} + A.$$

Nastawę zatwierdzamy środkowym przyciskiem ▼.

Zaleca się pozostawienie ustawień domyślnych B=1,25 oraz A=0.

„B” regulujemy gdy wraz ze wzrostem temperatury różnica wskazania temperatury od oczekiwanej rośnie lub maleje, np. w temperaturze pokojowej temperatura jest zaniżana o 0,1 stopnia a przy 80 stopniach o 0,3 stopnia.

„A” regulujemy gdy wraz ze wzrostem temperatury różnica wskazania temperatury od oczekiwanej jest stała, np. temperatura w całym zakresie zaniżana jest o 2 stopnie.



OBJAW	CZYNNOSĆ
Termostat zaniża wskazywaną temperaturę o stałą wartość np. 2 stopnie	Ustawić wartość korekty A z „0” na „-2”
Termostat zawyża wskazywaną temperaturę o stałą wartość np. 2 stopnie	Ustawić wartość korekty A z „0” na „2”
Termostat zaniża wskazywaną temperaturę np. 10 procent	Zwiększyć wartość korekty B np. o „01” np. z „1,4” na „1,5”
Termostat zawyża wskazywaną temperaturę np. 10 procent	Zmniejszyć wartość korekty B np. o „01” np. z „1,4” na „1,3”
Kombinacja powyższych	Kombinacja powyższych

Temperatura wskazywana przyjmuje wartość $T_{wskazywana} = B * T_{odczytana \text{ z czujnika}} + A$ i zależy od ustawionych korekt.

Domyślnie: A=0 B=1,25 (w niektórych wersjach parametry mogą być zmienione).

Wędzarnia jest dostarczana jako wstępnie skalibrowana. Jeżeli Państwa termometr pokazuje 19 stopni to nie oznacza, że taka temperatura panuje w całym pomieszczeniu. Różnica temperatur głównie zależy od wysokości i miejsca montażu czujnika.

Kalibracja sondy nie jest konieczna.

UWAGA! Temperatura wrzącej wody w czajniku prawie nigdy nie ma 100C. Nie powinna służyć jako wzorzec kalibracji.

WĘDZARNIE OGRODOWE PIETRZYK

10. Wsparcie techniczne

E-mail kontaktowy: kontakt@pietrzykwedzarnie.eu
Telefon kontaktowy: 699 892 518

11. Likwidacja urządzenia po okresie użytkowania

Elementy wędzarni składają się z różnych materiałów. Należy je oddawać do punktu skupu surowców wtórnych, zapewniającego odpowiednią utylizację stali, tworzyw sztucznych, itp.



12. Klauzula informacyjna ochrony danych osobowych. Zakład Metalowy Pietrzyk Zenon Pietrzyk

12.1 Administratorem Pani/ Pana danych osobowych jest firma Zakład Metalowy Pietrzyk Zenon Pietrzyk z siedzibą w Skoczowie przy ulicy Góreckiej 51, zwana dalej Administratorem. Administrator prowadzi operację przetwarzania Pani/Pana danych osobowych:

- Imię i nazwisko;
- Adres i miejsce zamieszkania;
- Numer telefonu, adres e-mail;

12.2 Pani/Pana dane osobowe przetwarzane będą w celu realizacji obowiązków gwarancyjnych i z tytułu rękojmi za wady przez Zakład Metalowy Pietrzyk i mogą być udostępnione innym odbiorcom, to jest biuro rachunkowe, biuro prawne, spedycja – w oparciu o umowę powierzenia przetwarzania danych osobowych.

12.3 Podstawą przetwarzania Pani/Pana danych osobowych jest udzielona przez Panią/Pana zgoda na przetwarzanie danych oraz niezbędność danych osobowych do zawarcia i wykonania umowy.

12.4 Podanie danych jest niezbędne do zawarcia umowy oraz wykonywania obowiązków gwarancyjnych i z tytułu rękojmi za wady, rozpatrywanie reklamacji, prowadzenia ewidencji serwisowej przez producenta urządzenia – Zakład Metalowy Pietrzyk Zenon Pietrzyk. W przypadku nie podania danych niemożliwe jest zawarcie umowy gwarancyjnej oraz wykonania obowiązków gwarancyjnych przez producenta urządzenia. Podanie danych w celach marketingowych jest całkowicie dobrowolne.

12.5 Posiada Pani/Pan prawo do:

- Żądania od Administratora dostępu do swoich danych osobowych, ich sprostowaniu, usunięciu lub ograniczenia przetwarzania danych osobowych;
- Wniesienia sprzeciwu wobec takiego przetwarzania;
- Przenoszenie danych;
- Wniesienia skargi do organu nadzorczego;
- Cofnięcia zgody na przetwarzania danych osobowych;

12.6 Pani/Pana dane osobowe nie podlegają zautomatyzowanemu podejmowaniu decyzji, w tym profilowaniu.

12.7 Pani/Pana dane osobowe będą przechowywane przez 5 lat od upływu okresu gwarancji i wygaśnięcia roszczeń gwarancyjnych oraz z tytułu rękojmi za wady.

WĘDZARNIE OGRODOWE PIETRZYK

13. Warunki gwarancji i odpowiedzialności

Karta Gwarancyjna i Poświadczenie o jakości i kompletności wędzarni

Model wędzarni	Numer produkcyjny
400/350 ET	
Użytkownik	(nazwisko, imię)

..... Data produkcji
..... Pieczęć firmowa
..... Kontrola jakości (podpis)

Warunki gwarancji i odpowiedzialności

- 13.1** Firma Zakład Metalowy Pietrzyk Zenon Pietrzyk udziela 24 miesięcznej gwarancji na towar eksploatowany na użytek domowy lub 12 miesięcznej gwarancji na towar związany z prowadzoną działalnością gospodarczą.
- 13.2** Gwarancja obowiązuje na terenie Polski.
- 13.3** Gwarancji nie podlegają uszkodzenia powstałe na skutek oddziaływania czynników zewnętrznych (atmosferycznych, uderzeń pioruna, przepięć w linii energetycznej, pożar, zalanie), mechanicznych, termicznych, chemicznych.
- 13.4** Gwarancja nie obejmuje wad powstałych podczas użytkowania i przechowywania urządzenia niezgodnie z instrukcją obsługi.
- 13.5** Gwarancja nie obejmuje urządzeń, które było naprawiane lub modyfikowane na własną rękę przez użytkownika.
- 13.6** Wędzarnie, w których już wędzono wyłączone są z prawa wymiany lub zwrotu.
- 13.7** Producent może zwrócić pieniądze za wadliwy wyrób, ale w wysokości nie większej niż jego wartość w dniu zakupu.
- 13.8** Przed wysyłką należy mailowo skontaktować się z serwisem (patrz punkt 10 Wsparcie techniczne).
- 13.9** Odsyłając produkt do producenta, użytkownik produktu zobowiązany jest dołączyć do przesyłki wypełniony formularz zwrotu.
- 13.10** Uszkodzenia i braki towarowe w zamówieniach realizowanych za pośrednictwem Poczty Polskiej lub firm kurierskich będą rozpatrywane na podstawie protokołu sporządzonego przez kuriera w momencie dostarczenia paczki.
- 13.11** Gwarant zobowiązuje się wykonać obowiązki wynikające z gwarancji w terminie do 14 dni od dnia dostarczenia przedmiotu.