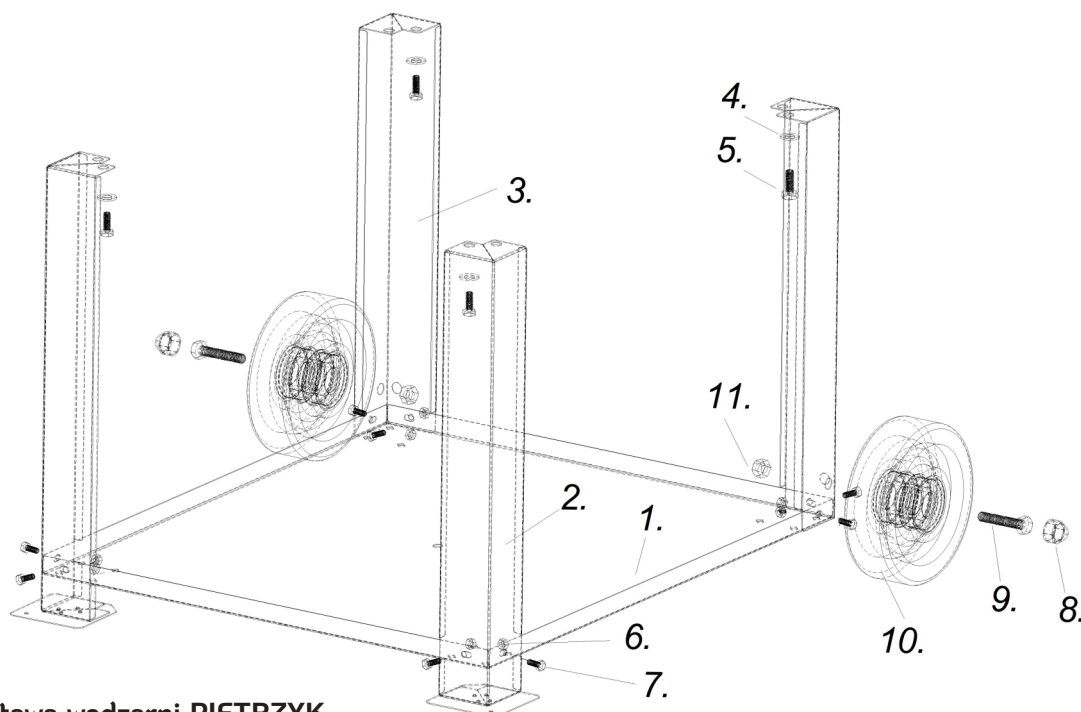


SCHEMAT MONTAŻU PODSTAW pasują do modelu wędzarni PIETRZYK

125/90 € , 175/140 € , 300/270 €

OPCJA DODATKOWA DO DOKUPIENIA



Podstawa wędzarni PIETRZYK

Podstawa z kołami

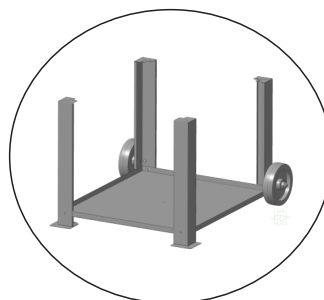
Nr	Elementy kompletu	Ilość / szt
1	Półka*	1 szt
2	Noga przednia z stopami	2 szt
3	Noga tylna	2 szt
4	Podkładka M 10	4 szt
5	Śruba M 10 x 20	4 szt
6	Śruba M 5 x 12 /nierdzewna/	8 szt
7	Nakrętka M 5 /nierdzewna/	8 szt
8	Zaslepka kołpakowa szara	2 szt
9	Oś koła - śruba M 12	2 szt
10	Koło 160mm	2 szt
11	Nakrętka M. 12	2 szt

1. Za pomocą śrub skręć nogi z półką

*półka może być zamontowana zagięciami do dołu jak do góry

2. Przykręć koła do podstawy, śruby zabezpiecz kołpakami

3. Skręć podstawę z wędzarnią - koła z tyłu



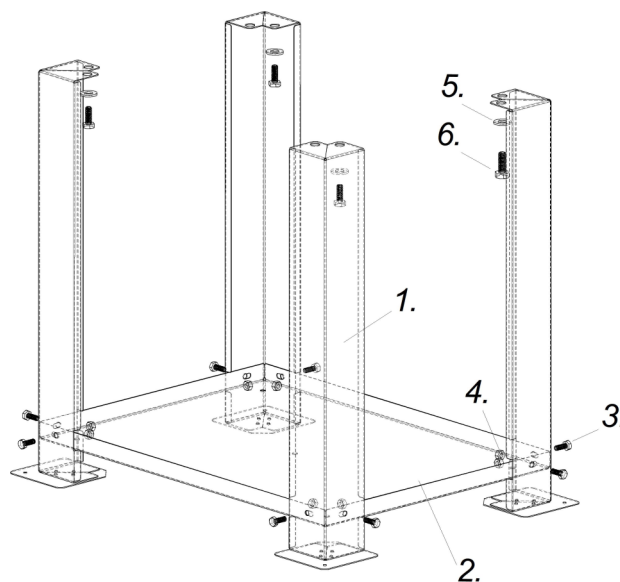
Podstawa wędzarni PIETRZYK

Podstawa stała

Nr	Elementy kompletu	Ilość / szt
1	Noga	4 szt
2	Półka *	1 szt
3	Śruba M 5 x 12 /nierdzewna/	8 szt
4	Nakrętka M 5 /nierdzewna/	8 szt
5	Śruba M 10 x 20	4 szt

1. Za pomocą śrub skręć nogi z półką -
*półka może być zamontowana zagięciami do dołu
jak do góry

2. Skręć podstawę z wędzarnią

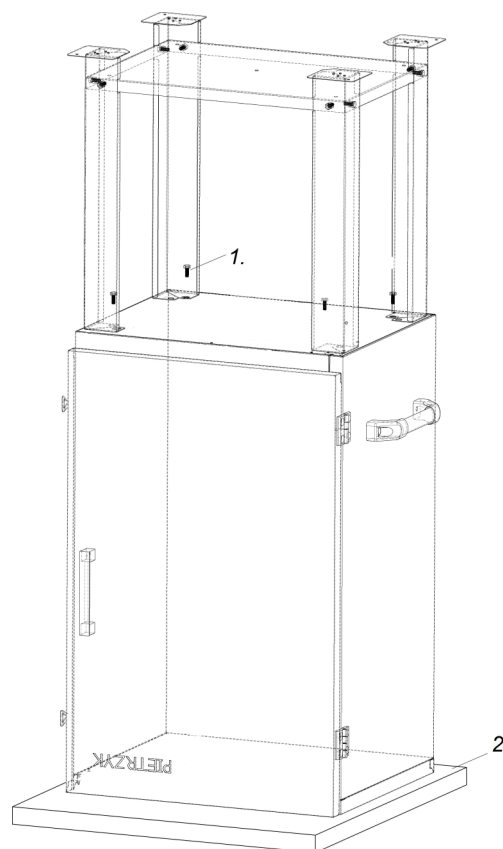


Montaż podstawy do wędzarni

Podstawa stała

Podstawa z kołami

- Ustaw komorę wędzarniczą na płycie styropianowej lub kartonie do góry nogami (nr 2);
- Za pomocą śrub M 10x20 i podkładek skręć podstawę z wędzarnią (nr 1);
- Następnie postaw wędzarnię na podstawie;
- Ustaw wędzarnię w odpowiednim miejscu z dala od materiałów łatwopalnych na równym nie palnym podłożu;
- Wypoziomuj wędzarnię;



Likwidacja urządzenia po okresie użytkowania

Elementy urządzenia składają się z różnych materiałów. Należy je oddawać do punktu skupu surowców wtórnych, zapewniającego odpowiednią utylizację stali, tworzyw sztucznych, itp.

