

INSTRUKCJA OBSŁUGI WĘDZARNI
ELEKTRYCZNEJ PIETRZYK
do użytku domowego

MODEL 125/90E, 175/140E

PRODUKT
POLSKI



Spis treści

1. Informacje ogólne	3
2. Zalecenia	7
3. Wymagania dotyczące bezpieczeństwa	7
4. Dane techniczne wędzarni	8
5. Budowa wędzarni	9
6. Montaż/installacja urządzenia oraz pierwsze uruchomienie	9
6.1 Montaż krok po kroku	9
6.2 Pierwsze uruchomienie	10
7. Instrukcja obsługi dla użytkownika	
7.1 Obsługa regulatora wędzarni Pietrzyk WPG SMART V01 sterownik wędzarni	11
7.2 Prawidłowe przeprowadzenie procesu wędzenia	20
7.3 Nadzór procesu wędzenia	20
7.4 Regulacja ilości wytwarzanego dymu	20
7.5 Czyszczenie urządzenia oraz przechowywanie	20
8. Termoobieg	21
8.1 Praca z termoobiegiem kiedy go używamy	21
8.2 Wymagania dotyczące bezpieczeństwa	21
9. Usuwanie awarii – porady	22
10. Wsparcie techniczne	22
11. Likwidacja urządzenia po okresie użytkowania	22
12. Czyszczenie dymogeneratora.....	23
13. Klauzula informacyjna ochrony danych osobowych	24
14. Warunki gwarancji i odpowiedzialności	25

1. Informacje ogólne

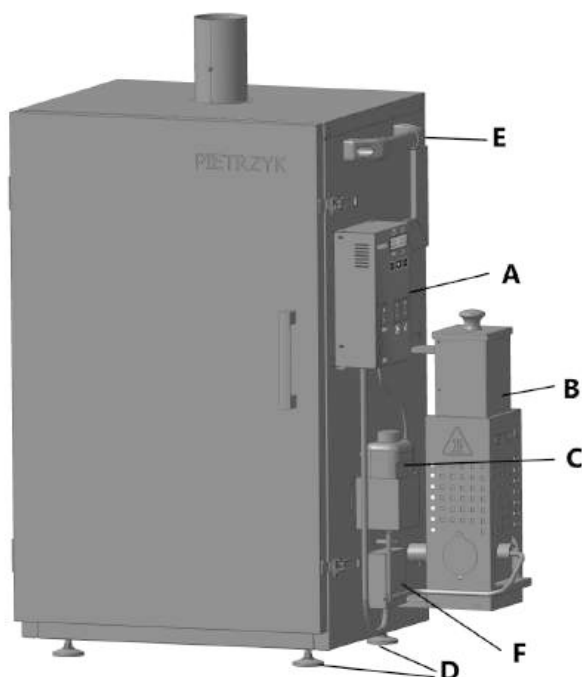
Dziękujemy za wybór naszej wędzarni. Wędzarnie elektryczne z generatorem dymu marki **Pietrzyk** są sprawdzonymi urządzeniami do wędzenia (ryb, mięs, serów oraz innych wyrobów wędliniarskich).

Stworzyliśmy wędzarnię, której obsługa jest procesem wyjątkowo prostym, a co za tym idzie, będziecie mogli cieszyć się smakiem własnych wyrobów.

Dostarczony zestaw zawiera:

1. Komora wędzarnicza 125/90 E lub 175/140 E* - 1 kpl

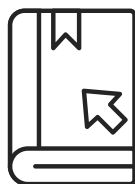
* w zależności od zamówienia



Elementy zabudowane

- A. Sterownik wędzarni z dwoma sondami
- B. Dymogenerator składający się z rurki dymienia, pokrywy, kłapy odpopielania
- C. Pompa napowietrzania
- D. Nóżki 4 sztuki
- E. Uchwyty drzwi 1 szt, uchwyty do przenoszenia 2 sztuki
- F. Grzałki

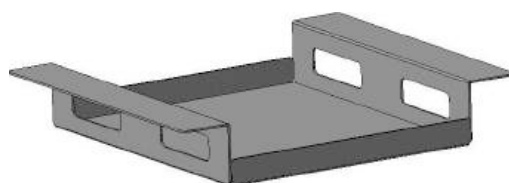
2. Instrukcja



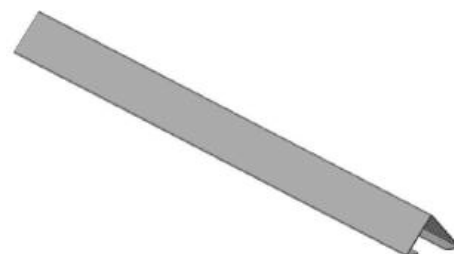
3. Kominek wentylacyjny z regulacją - 1 szt



4. Tacka ociekowa kominka - 1 szt



5. Belki - 4 szt



6. Ruszt na produkty - 1 szt



7. Hak wędzarniczy małych - 10 szt



10. Taca ociekowa - 3 szt



11. Miska ociekowa na skropliny - 2 szt



12. Szczotka rurki dymogeneratora - 1 szt
12.1 Zapalniczka żarowa - 1 szt



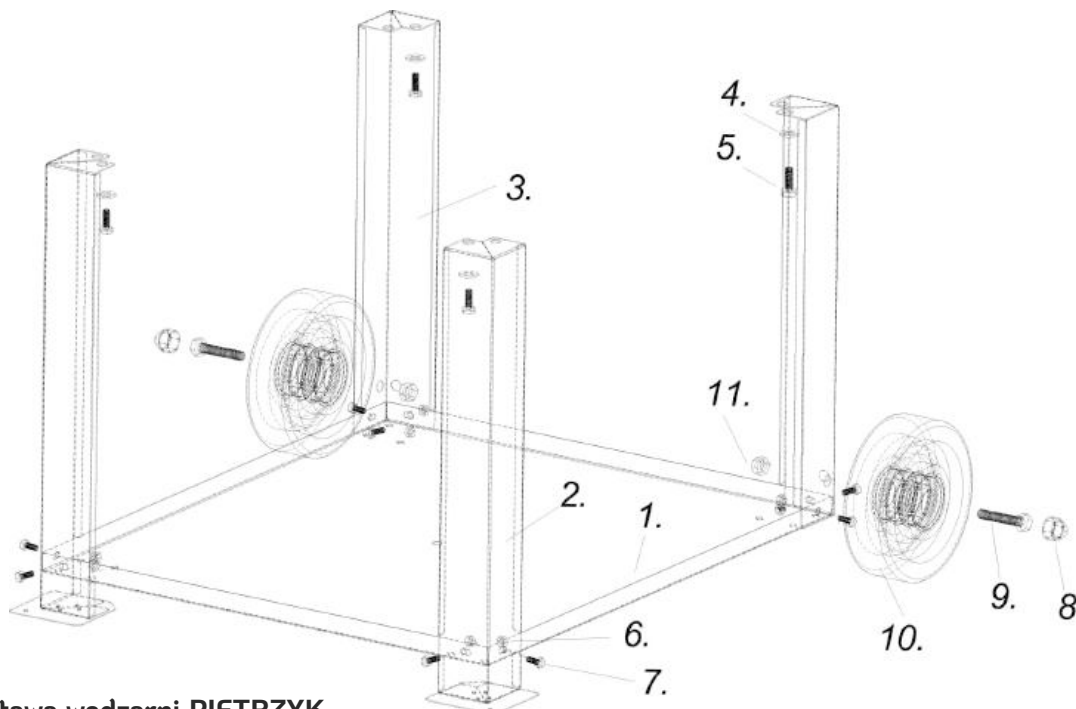
13. Zrębki wędzarnicze - 1 kg



SCHEMAT MONTAŻU PODSTAW pasują do modelu wędzarni PIETRZYK

125/90 € , 175/140 € , 300/270 €

OPCJA DODATKOWA DO DOKUPIENIA



Podstawa wędzarni PIETRZYK

Podstawa z kołami

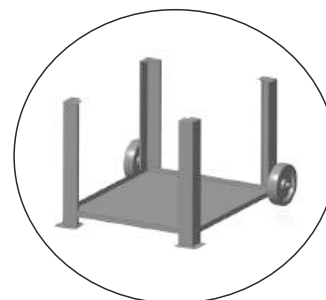
Nr	Elementy kompletu	Ilość / szt
1	Półka*	1 szt
2	Noga przednia z stopami	2 szt
3	Noga tylna	2 szt
4	Podkładka M 10	4 szt
5	Śruba M 10 x 20	4 szt
6	Śruba M 5 x 12 /nierdzewna/	8 szt
7	Nakrętka M 5 /nierdzewna/	8 szt
8	Zaslepka kołpakowa szara	2 szt
9	Oś koła - śruba M 12	2 szt
10	Koło 160mm	2 szt
11	Nakrętka M. 12	2 szt

1. Za pomocą śrub skręć nogi z półką

*półka może być zamontowana zagięciami do dołu jak do góry

2. Przykręć koła do podstawy, śruby zabezpiecz kołpakami

3. Skręć podstawę z wędzarnią - koła z tyłu



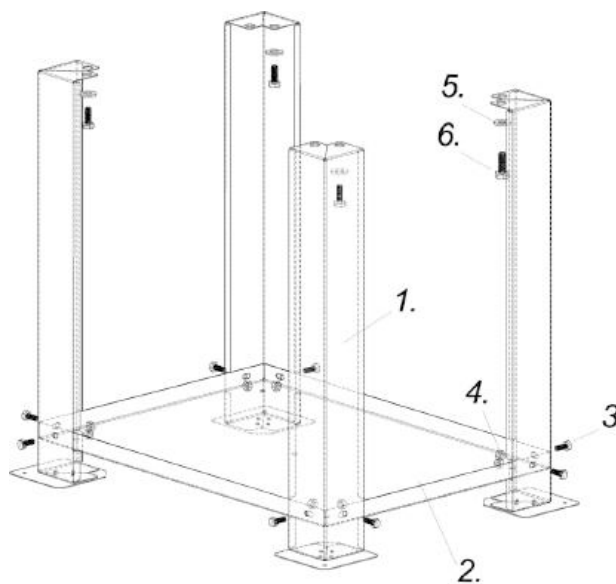
Podstawa wędzarni PIETRZYK

Podstawa stała

Nr	Elementy kompletu	Ilość / szt
1	Noga	4 szt
2	Półka *	1 szt
3	Śruba M 5 x 12 /nierdzewna/	8 szt
4	Nakrętka M 5 /nierdzewna/	8 szt
5	Śruba M 10 x 20	4 szt

1. Za pomocą śrub skręć nogi z półką -
*półka może być zamontowana zagięciami do dołu
jak do góry

2. Skręć podstawę z wędzarnią

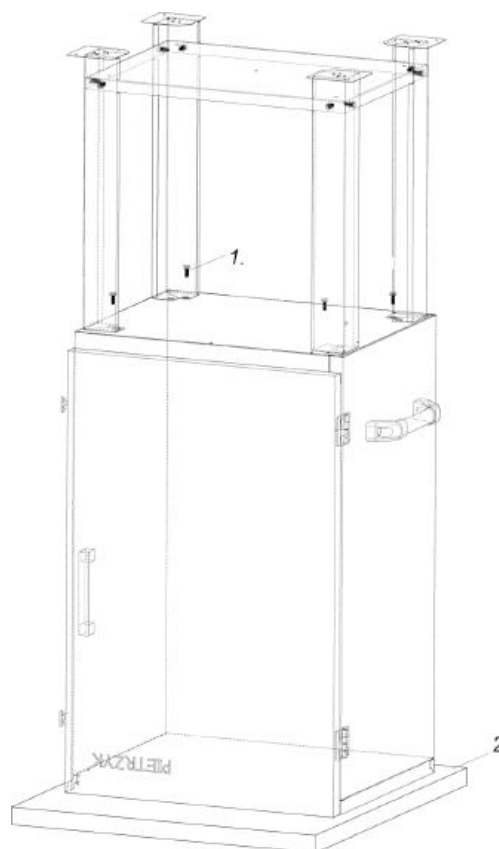


Montaż podstawy do wędzarni

Podstawa stała

Podstawa z kołami

- Ustaw komorę wędzarniczą na płycie styropianowej lub kartonie do góry nogami (nr 2);
- Za pomocą śrub M 10x20 i podkładek skręć podstawę z wędzarnią (nr 1);
- Następnie postaw wędzarnię na podstawie;
- Ustaw wędzarnię w odpowiednim miejscu z dala od materiałów łatwopalnych na równym niepalnym podłożu;
- Wypoziomuj wędzarnię;



Likwidacja urządzenia po okresie użytkowania

Elementy urządzenia składają się z różnych materiałów. Należy je oddawać do punktu skupu surowców wtórnych, zapewniającego odpowiednią utylizację stali, tworzyw sztucznych, itp.



2. Zalecenia

Przed rozpoczęciem użytkowania uważnie przeczytaj instrukcję i zachowaj ją do wglądu.

Prosimy o zachowanie instrukcji obsługi wędzarni na przyszłość. W razie przekazania wędzarni innej osobie należy dołączyć do niej instrukcję.

Pierwsze rozpalenie wędzarni należy wykonać zgodnie z wytycznymi zawartymi w dalszej części instrukcji. Aby wędzarnia pracowała bezawaryjnie należy ją systematycznie czyścić/konserwować.

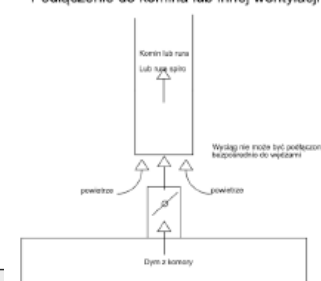
3. Wymagania dotyczące bezpieczeństwa i użytkowania

- Wędzarnia Pietrzyk jest przeznaczona wyłącznie do użytku domowego.
 - Wędzarnia stanowi urządzenie przeznaczone do użytku domowego oraz podobnego w rozumieniu normy PN-EN 60335-1. Nie jest przeznaczona do pracy w trybie ciągłym ani do zastosowań przemysłowych, produkcyjnych lub o charakterze masowym. Eksploatacja przekraczająca zakres przewidzianego przeznaczenia może prowadzić do przyspieszonego zużycia podzespołów eksploatacyjnych, co nie może być kwalifikowane jako wada konstrukcyjna ani materiałowa urządzenia.
 - Urządzenie służy wyłącznie do użytku zewnętrznego ze względu na emitujący podczas spalania zrzębków tlenek węgla;
 - Podłącz urządzenie do sieci elektrycznej tylko poprzez gniazdo z uziemieniem zabezpieczone wyłącznikiem różnicoprądowym;
 - Nigdy nie używaj urządzenia jeśli kabel zasilający lub wtyczka są uszkodzone;
 - Ustaw urządzenie w odpowiednim miejscu z dala od materiałów łatwopalnych na równym podłożu (**UWAGA! Wypadający popiół z dymogeneratora może spowodować pożar**);
 - **Uwaga!!** Obudowa urządzenia podczas pracy może nagrzać się do temperatury, która podczas dotknięcia może spowodować oparzenia;
 - Zabrania się demontowania osłon oraz oznaczeń ostrzegawczych;
 - Ustaw urządzenie na równej powierzchni – wypoziomuj wędzarnię;
 - Nie wystawiaj wędzarni na działanie opadów atmosferycznych;
 - Nie użytkuj wędzarni podczas burzy;
 - Dzieci nie powinny bawić się wędzarnią. Dzieci nie zdają sobie sprawy z niebezpieczeństw, które mogą powstać podczas używania wędzarni;
Pamiętaj! Wędzarnie mogą obsługiwać tylko osoby pełnoletnie nie znajdujące się pod wpływem alkoholu lub środków odurzających;
Pamiętaj! Jeżeli podczas prac wędzarni w jej okolicy znajdują się dzieci lub zwierzęta – powinieneś ciągle nadzorować urządzenie;
 - Nie przenoś urządzenia podczas jego pracy;
 - Gotowe wyroby wędzarnicze wyjmuj ostrożnie, ponieważ po wyłączeniu wędzarni przez pewien czas urządzenie zostaje gorące;
 - Ze względu na wysoką temperaturę panującą w wędzarni otwieraj ją powoli. Gwałtowne otwarcie nagrzanej wędzarni niesie ze sobą ryzyko oparzeń;
 - Do wędzenia używaj zrzębków do tego przeznaczonych;
 - Nie wkładaj do wędzarni żadnych przedmiotów poza wędzonymi produktami i wyposażeniem wędzarni przeznaczonych do umieszczenia w jej wnętrzu;
 - Nie obciążaj zbyt ciężko urządzenia wędzonymi produktami ze względu na możliwość znacznego wydłużenia procesu wędzenia oraz obciążenie statyczne urządzenia;
- Grzałkę zaleca się czyścić po każdym użyciu, aby zapobiec jej uszkodzeniu w wyniku braku konserwacji.

!!!!OSTRZEŻENIE!!!!



Podłączenie do kominia lub innej wentylacji



UWAGA! GORĄCE POWIERZCHNIE

UWAGA! W trakcie obsługi wędzarni elektrycznej z generatorem dymu model 125/90E, oraz 175/140E, 175/140ET należy zachować szczególną ostrożność, aby nie dopuścić do poparzenia rąk i palców w trakcie korzystania z w/w. wędzarni.

Obsługa wędzarni elektrycznej z generatorem dymu wyłącznie w rękawicach ochronnych.

O zaistniałym zagrożeniu należy poinformować obsługę wędzarni elektrycznej z generatorem dymu model 125/90E, 125/90ET oraz 175/140E, 175/140ET.

4. Dane techniczne wędzarni

Parametr	Jednostka	Model 125/90 €	Model 175/140 €
Moc grzałki	W (Watt)	1500W Moc modulowana	1500W Moc modulowana
Maksymalny pobór energii elektrycznej – regulator, wentylator, grzałka	W (Watt)	1520W/1550W* wentylator obiegowy*	1520W/1550W* wentylator obiegowy*
Napięcie przyłączeniowe	V (Volt)	1 PEN ~50Hz 230V TN-S	1 PEN ~50Hz 230V TN-S
Maksymalne zabezpieczenie prądowe instalacji elektrycznej	A (Amper)	16A	16A
Izolacja elektryczna (Stopień ochrony IP)	IP	IP 20	IP 20
Maksymalna temperatura w komorze	°C (Stopnie Celsjusza)	120	120
Pojemność dymogeneratora	L (Litr)	2,1	2,1
Wymiary zewnętrzne Wysokość * z nóżkami ** z podstawą Szerokość Głębokość	mm	805 830* 1285** 500 435	1085 1115* 1565** 500 435
Wymiary komory wędzarniczej Wysokość Szerokość Głębokość	mm	735 450 373	1015 450 373
Pojemność * liczona od tacy ociekowej ** całkowita	L (Litr)	100* 123**	148* 170**
Średnica wylotu dymu	mm	80	80
Waga całego urządzenia * w zależności od wyposażenia	Kg (Kilogramy)	40	46

5. Budowa wędzarni

Wędzarnię stanowi sztywna konstrukcja stalowa. Płaszcz zewnętrzny stanowi blacha stalowa malowana proszkowo, płaszcz wewnętrzny wykonany jest natomiast z blachy w gatunku 1.4016 oraz 1.4301. Przestrzeń pomiędzy blachami wypełniona jest izolacją z wełny skalnej o grubości od 25-50mm.

6. Montaż/instalacja urządzenia oraz pierwsze uruchomienie

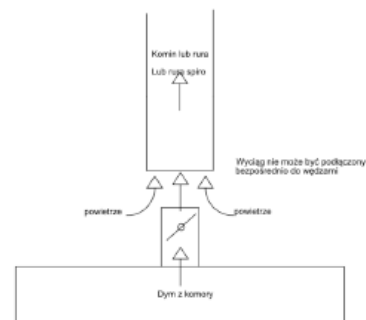
- Sprawdź czy dostarczona przesyłka oraz wędzarnia i jej podzespoły nie są uszkodzone;
- Po wyjściu urządzenia z kartonu pozbądź się elementów zabezpieczających oraz zbędnych opakowań;
- Sprawdź kompletność przesyłki (pakowanie produktów do wysyłki odbywa się pod nadzorem kamer);
- Zapoznaj się z instrukcją obsługi;
- **!!!!OSTRZEŻENIE !!!!**

NIE WOLNO podłączać wylotu kominka wędzarni bezpośrednio do: instalacji wentylacyjnej, komina itp.

DOZWOLONE WYŁĄCZNIE poprzez okap – wylot musi pozostać wolny!

Nieprawidłowe podłączenie może zakłócić pracę wędzarni i uniemożliwić jej prawidłowe działanie!

Podłączenie do komina lub innej wentylacji



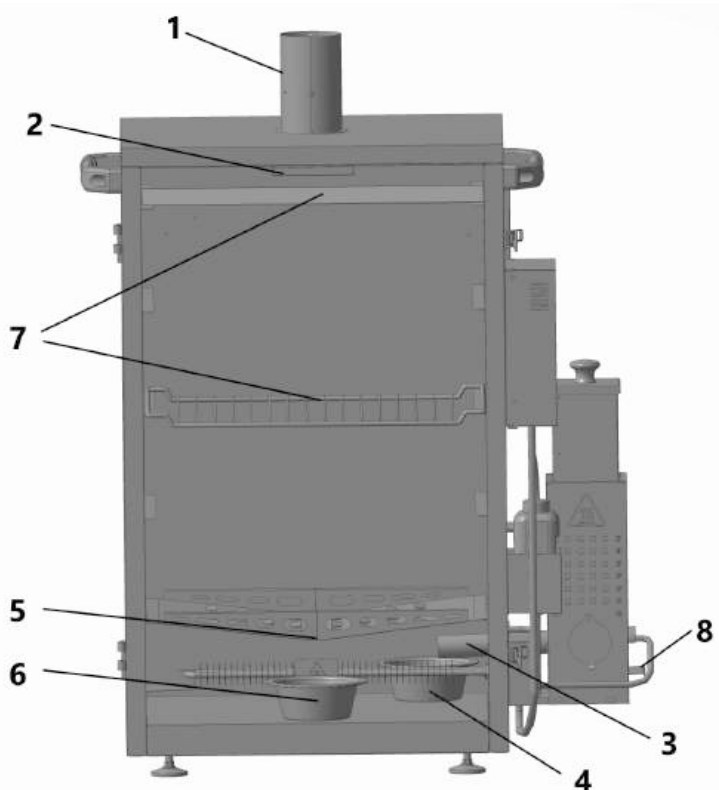
UWAGA!

Każda wędzarnia poddawana jest kontroli jakościowej i jest wstępnie rozgrzewana. Dlatego możliwe jest wystąpienie przebarwień na grzałce. Nie stanowi to wady ani śladów użytkowania wędzarni.

6.1 Montaż krok po kroku

1. Zmontuj elementy wyposażenia komory wędzarniczej

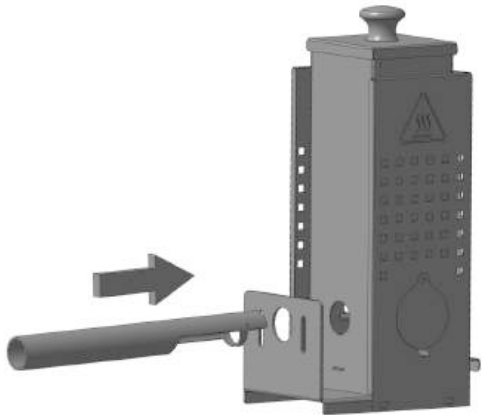

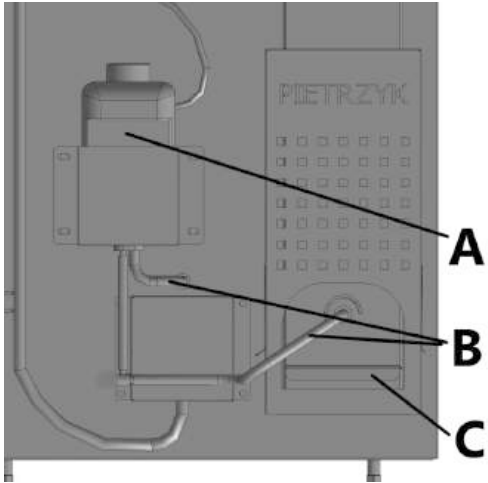
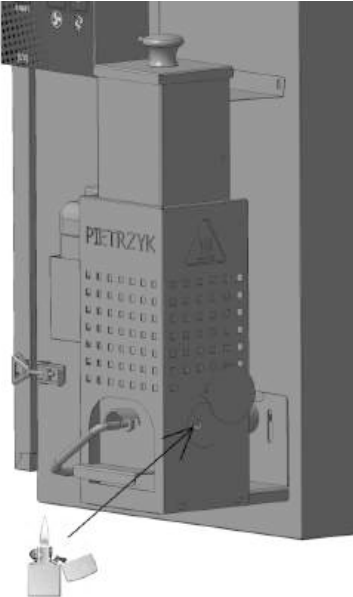
1. Włóż kominek wentylacyjny w otwór;
2. Wsuń tacę ociekową pod kominek;
3. Sprawdź włożenie rurki generatora dymu - zablokuj ją obracając;
4. Włóż miskę pod rurkę generatora dymu;
5. Włóż tacę ociekową otworem spustowym od przodu;
6. Włóż miskę pod tacę ociekową tak, żeby otwór spustowy tacy ociekowej znajdował się nad miską;
7. Włóż ruszt i belki według potrzeby;
8. Sprawdź włożenie kłapy popielnika;



UWAGA!

- Podstawa jest wyposażeniem opcjonalnym nie wchodzi w skład kompletu;
- Rzuty są przykładowe stanowią informację i nie odzwierciedlają wielkości;

Dymogenerator szczegóły:

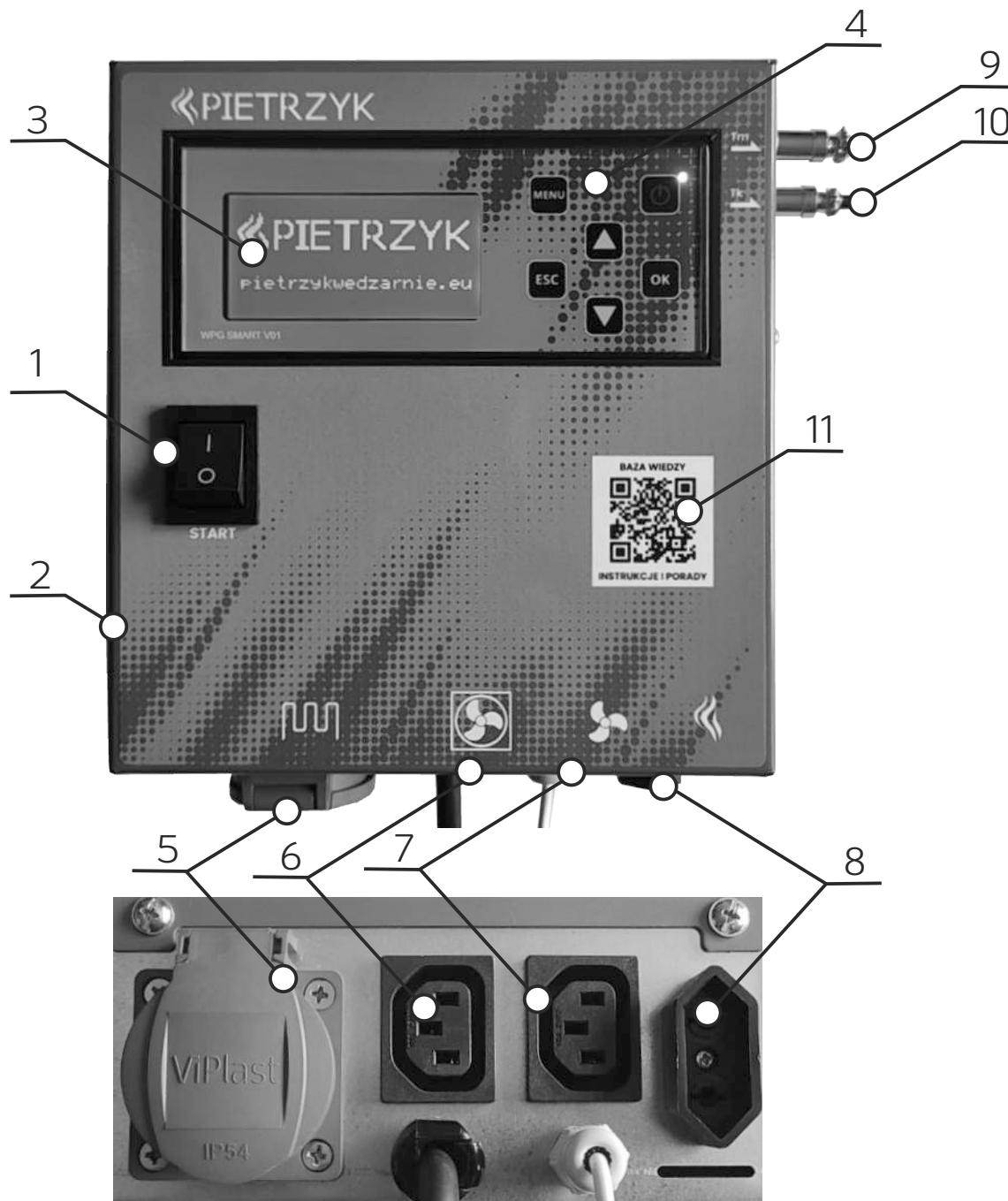
1. Wsunąć rurkę	2. Przekręcić
	
3. System powietrzny	4. Podpalenie zrębek
 <p>A. Pompa napowietrzania B. Instalacja napowietrzania C. Kłapa odpopielania</p>	

6.2 Pierwsze uruchomienie

- Ustaw wędzarnię w odpowiednim miejscu z dala od materiałów łatwopalnych, na równym nie palnym podłożu;
Uwaga! Wypadający popiół/żar z generatora dymu może spowodować pożar;
- Wypoziomuj wędzarnię;
- Wygrzej wędzarnię wg wytycznych: wygrzej wędzarnię w temperaturze około 60°C przez 60 minut. Włącz regulator wędzarni, ustaw program suszenia, ustaw temperatury Tk (temperatura komory) na 60°C, Tm (temperatura mięsa) na 100°C, ustaw CZAS na 60 minut
- *nie podpalaj zrębek;
PAMIĘTAJ! Wygrzanie nowej wędzarni wykonujemy w pustej komorze – bez produktów spożywczych. Wygrzewanie ma na celu wypalenie pozostałości zanieczyszczeń produkcyjnych;
Naturalnym zjawiskiem jest wystąpienie przewyższenia temperatury po pierwszym nagraniu wędzarni lub po każdym otwarciu wędzarni tzw. bezwład;

7. Instrukcja obsługi dla użytkownika

7.1. Obsługa sterownika wędzarni Pietrzyk WPG SMART V01

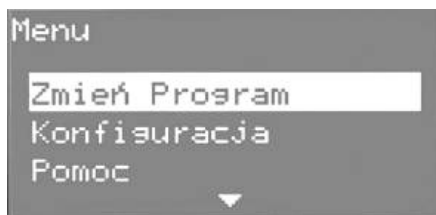


1. Włącznik/wyłącznik główny regulatora wędzarni
2. Wyłącznik główny (tylko dla modeli 300/270E, 400/350E)
3. Wyświetlacz
4. Przyciski funkcyjne
5. Gniazdo podłączenia grzałki
6. Gniazdo podłączenia termoobiegu
7. Gniazdo podłączenia wentylatora nadmuchowego
8. Gniazdo podłączenia pompy dymogeneratora
9. Gniazda podłączenia sondy do mięsa Tm
10. Gniazda podłączenia sondy komory Tk
11. Kod QR Baza wiedzy / Instrukcje i porady

OPIS MENU



Wszystkie ustawienia są zapisane o pozostają w pamięci






Ekran MENU

W tym miejscu możemy:

W tym miejscu możemy:

Zmień program	— SUSZENIE	
	— WĘDZENIE	
	— DOPIEKANIE	
Konfiguracja	— PRACA Z SONDĄ Tm	TAK/NIE
	— PRZYPOMNIJ O WYGRZEWANIU KOMORY	TAK/NIE
	— USTAWIENE FABRYCZNE	TAK/NIE
Pomoc	— EKRAN POMOCY	
Ustawienia sterownika	— WYŚWIETLACZ	— Jasność podświetlenia 1-10
		— Czas bezczynności do wygaszania podsw. 1-10 minut
	— DŹWIĘKI	— Dźwięk klawiszy TAK/NIE
		— Dźwięk alarmów TAK/NIE
	— JĘZYK	— Wybór języków
Logowanie	— WPROWADŹ HASŁO (tylko producent)	
Statystyka	— CAŁKOWITY CZAS PRACY (dla programów)	
Historia alarmów	— HISTORIA ALARMÓW (ostatnie 10 alarmów)	

OPIS PROGRAMÓW

	<h3>Program „SUSZENIE”</h3> <table border="0"> <tr> <td>Suszenie</td> <td>Temperatura komory Tk</td> <td>(Zakres nastawy do 120°C)</td> </tr> <tr> <td></td> <td>Temperatura mięsa Tm</td> <td>(tylko odczyt)</td> </tr> <tr> <td></td> <td>Czas pracy</td> <td>(zakres nastawy 10-999 minut)</td> </tr> <tr> <td></td> <td>Moc grzałki</td> <td>(zakres nastawy 26-90%)</td> </tr> <tr> <td></td> <td>Moc podgrzewania</td> <td>(zakres nastawy 0-25%)</td> </tr> <tr> <td></td> <td>Termoobieg</td> <td>TAK/NIE</td> </tr> <tr> <td></td> <td>Wentylator</td> <td>TAK/NIE</td> </tr> </table>	Suszenie	Temperatura komory Tk	(Zakres nastawy do 120°C)		Temperatura mięsa Tm	(tylko odczyt)		Czas pracy	(zakres nastawy 10-999 minut)		Moc grzałki	(zakres nastawy 26-90%)		Moc podgrzewania	(zakres nastawy 0-25%)		Termoobieg	TAK/NIE		Wentylator	TAK/NIE			
Suszenie	Temperatura komory Tk	(Zakres nastawy do 120°C)																							
	Temperatura mięsa Tm	(tylko odczyt)																							
	Czas pracy	(zakres nastawy 10-999 minut)																							
	Moc grzałki	(zakres nastawy 26-90%)																							
	Moc podgrzewania	(zakres nastawy 0-25%)																							
	Termoobieg	TAK/NIE																							
	Wentylator	TAK/NIE																							
	<h3>Program „WĘDZENIE”</h3> <table border="0"> <tr> <td>Wędzenie</td> <td>Temperatura komory Tk</td> <td>(Zakres nastawy do 120°C)</td> </tr> <tr> <td></td> <td>Temperatura mięsa Tm</td> <td>(zakres nastawy do 120°C)</td> </tr> <tr> <td></td> <td>Czas pracy</td> <td>(zakres nastawy 10-999 minut)</td> </tr> <tr> <td></td> <td>Moc grzałki</td> <td>(zakres nastawy 26-90%)</td> </tr> <tr> <td></td> <td>Moc podgrzewania</td> <td>(zakres nastawy 0-25%)</td> </tr> <tr> <td></td> <td>Rozpal po</td> <td>(zakres nastawy 0-240 minut)</td> </tr> <tr> <td></td> <td>Termoobieg</td> <td>TAK/NIE</td> </tr> <tr> <td></td> <td>Wentylator</td> <td>TAK/NIE</td> </tr> </table>	Wędzenie	Temperatura komory Tk	(Zakres nastawy do 120°C)		Temperatura mięsa Tm	(zakres nastawy do 120°C)		Czas pracy	(zakres nastawy 10-999 minut)		Moc grzałki	(zakres nastawy 26-90%)		Moc podgrzewania	(zakres nastawy 0-25%)		Rozpal po	(zakres nastawy 0-240 minut)		Termoobieg	TAK/NIE		Wentylator	TAK/NIE
Wędzenie	Temperatura komory Tk	(Zakres nastawy do 120°C)																							
	Temperatura mięsa Tm	(zakres nastawy do 120°C)																							
	Czas pracy	(zakres nastawy 10-999 minut)																							
	Moc grzałki	(zakres nastawy 26-90%)																							
	Moc podgrzewania	(zakres nastawy 0-25%)																							
	Rozpal po	(zakres nastawy 0-240 minut)																							
	Termoobieg	TAK/NIE																							
	Wentylator	TAK/NIE																							
	<h3>Program „DOPIEKANIE”</h3> <table border="0"> <tr> <td>Dopiekanie</td> <td>Temperatura komory Tk</td> <td>(Zakres nastawy do 120°C)</td> </tr> <tr> <td></td> <td>Temperatura mięsa Tm</td> <td>(zakres nastawy do 120°C)</td> </tr> <tr> <td></td> <td>Czas pracy</td> <td>(zakres nastawy 10-999 minut)</td> </tr> <tr> <td></td> <td>Moc grzałki</td> <td>(zakres nastawy 26-90%)</td> </tr> <tr> <td></td> <td>Moc podgrzewania</td> <td>(zakres nastawy 0-25%)</td> </tr> <tr> <td></td> <td>Rozpal po</td> <td>(zakres nastawy 0-240 minut)</td> </tr> <tr> <td></td> <td>Termoobieg</td> <td>TAK/NIE</td> </tr> <tr> <td></td> <td>Wentylator</td> <td>TAK/NIE</td> </tr> </table>	Dopiekanie	Temperatura komory Tk	(Zakres nastawy do 120°C)		Temperatura mięsa Tm	(zakres nastawy do 120°C)		Czas pracy	(zakres nastawy 10-999 minut)		Moc grzałki	(zakres nastawy 26-90%)		Moc podgrzewania	(zakres nastawy 0-25%)		Rozpal po	(zakres nastawy 0-240 minut)		Termoobieg	TAK/NIE		Wentylator	TAK/NIE
Dopiekanie	Temperatura komory Tk	(Zakres nastawy do 120°C)																							
	Temperatura mięsa Tm	(zakres nastawy do 120°C)																							
	Czas pracy	(zakres nastawy 10-999 minut)																							
	Moc grzałki	(zakres nastawy 26-90%)																							
	Moc podgrzewania	(zakres nastawy 0-25%)																							
	Rozpal po	(zakres nastawy 0-240 minut)																							
	Termoobieg	TAK/NIE																							
	Wentylator	TAK/NIE																							

Co czym regulujemy...

 <p>Wentylator</p>	<p>To temperatura w komorze wędzarni (zakres nastawy do 120°C). Ustawiamy temperaturę jaka ma być utrzymywana przez regulator w komorze.</p>
 <p>Temperatura mięsa Tm</p>	<p>To temperatura w mięsie (zakres nastawy do 120°C). Nastawiamy temperaturę w mięsie po jakiej wędzarnia ma się wyłączyć i przerwać proces wędzenia. Jeśli nie wbijamy sondę do mięsa to należy wyłączyć ją w MENU > Konfiguracja > Praca z sondą TM > TAK/NIE. Na ekranie głównym okna temperatury Tm wyświetlany będzie OFF.</p>
 <p>Czas pracy</p>	<p>To ustawiony czas po którym zakończy się program (zakres nastawy 10-999 minut).</p>
 <p>Moc grzałki</p>	<p>To zakres mocy z jaką regulator będzie pracował (zakres nastawy 26-90%). Regulator wyposażony jest w algorytm, który automatycznie dobiera moc do zapotrzebowania, im bliżej zadanej temperatury tym moc podawana do grzałki będzie mniejsza. Odpowiednio dobierając maksymalny zakres mocy zmniejszamy możliwość przebijania temperatury w Tk. Dodatkowym atutem takiej regulacji jest zmniejszenie obciążenia instalacji domowej. W przypadku gdy wędzarnia zbyt długo się nagrzewa lub nie może osiągnąć nastawionej temp. należy zwiększyć moc grzałki. Zbyt duża moc grzałki będzie powodować przebiecia żądanej temperatury.</p>
 <p>Moc podtrzymania</p>	<p>To zakres mocy podawanej do grzałki pomimo osiągnięcia temperatury w komorze tak zwane podtrzymanie temperatury. (zakres nastawy 0-25%) zbyt wysoka nastawa może powodować przebijanie temperatury w komorze. Nastawa 0 oznacza że grzałka nie będzie podtrzymywać temperatury.</p>
 <p>Rozpal po</p>	<p>To nastawa po jakim czasie od rozpoczęcia programu Wędzenie lub Dopiekanie pojawi się komunikat o tym, że trzeba zapalić w generatorze dymu. Bazując na naszym doświadczeniu najlepiej rozpocząć dymienie po stabilizacji temperatury w komorze po około 60". Aby od razu rozpocząć dymienie ustaw parametr „Rozpal po” na 1 minutę (po 1" pojawi się komunikat, * pompa generatora dymu włączy się). Aby wyłączyć pompę ustaw parametr: „Rozpal po” na 0 (pompa wyłączy się). *</p>
 <p>Termoobieg * (wentylator termoobiegu)</p> <p>*Zależy od wyposażenia</p>	<p>Wentylator termoobiegu jest zabudowany w środku komory, powoduje mieszanie powietrza w komorze. Idealne rozwiązanie w czasie suszenia jak i dymienia (w zależności od ułożenia wędlin należy z nim pracować lub nie). Termoobieg możemy w każdym momencie włączyć lub wyłączyć z panelu regulatora „Zmiana parametrów”.</p>
 <p>Termoobieg * (wentylator nadmuchowy)</p> <p>*Wyposażenie dodatkowe</p>	<p>Wentylator nadmuchowy montujemy w gniazdo Hybrydowe, włącza powietrze do komory z zewnątrz. Idealne rozwiązanie w czasie suszenia jak i dymienia (w zależności od ułożenia wędlin należy z nim pracować lub nie). Wentylator możemy w każdym momencie włączyć lub wyłączyć z panelu regulatora „Zmiana parametrów”.</p>

Tym też regulujemy...

Kominek wentylacyjny z regulacją



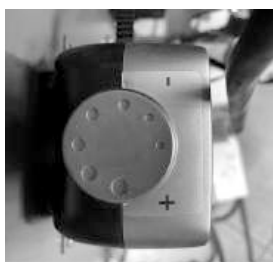
Kominek służy do regulacji przepływu powietrza przez wędzarnię. Dodatkowo regulujemy nim ilość dymu i odprowadzenie wilgoci.

Gniazdo Hybrydowe



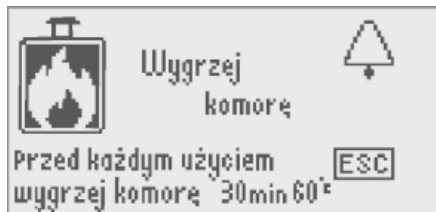
Gniazdo hybrydowe znajduje się w dolnej części komory wędzarni, poniżej tacy ociekowej. Służy do wpięcia wentylatora przepływu lub zabudowania paleniska tradycyjnego. W naszej wędzarni zawsze możesz rozbudować wędzarnię o palenisko tradycyjne. W standardzie zamontowany jest regulator przepływu, którym regulujemy dopływ powietrza do wędzarni. Idealne rozwiązanie do przewietrzania i usuwania wilgoci. Po podgrzaniu komory, otwarciu regulatora przepływu i kominika wentylacyjnego wytwarza się ciąg kominowy - możemy pracować nawet bez wentylatora.

Pokrętko pompy generatora dymu



Służy do regulacji ilości dymu w komorze. „Im bardziej pompa wibruje tym więcej dymu wytwarza generator dymu”.

Ekran informacyjny

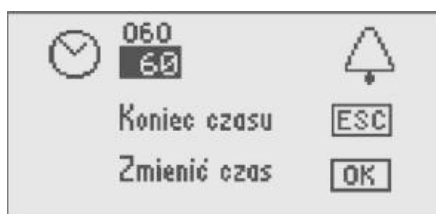


Ekran „WYGRZEJ KOMORĘ”

Ekran przypomina nam o konieczności wygrzania komory przed każdym wędzeniem. Zwiększa komfort wędzenia i umożliwia usunięcie wilgoci z komory. Po podgrzaniu komory, otwarciu regulatora przepływu i kominka wentylacyjnego wytwarza się ciąg kominowy - możemy pracować nawet bez wentylatora.

Pojawianie się ekranu możemy wyłączyć w MENU > Konfiguracja.

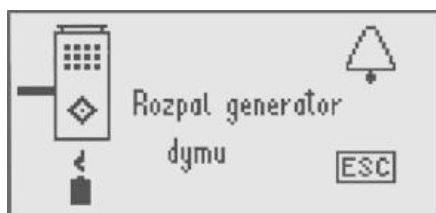
Ekran pojawi się wtedy, gdy funkcja jest aktywna i temperatura komory jest niższa niż 50°C.



Ekran „KONIEC CZASU”

Ekran ten informuje, że czas programu już się skończył, wędzarnia wyłączyła się. W tym momencie klikając możemy:

„ESC” zakończyć powrócić do EKRANU GŁÓWNEGO
„OK” zmienić czas i ponownie uruchomić program



Ekran „ ROZPAL GENERATOR DYMU”

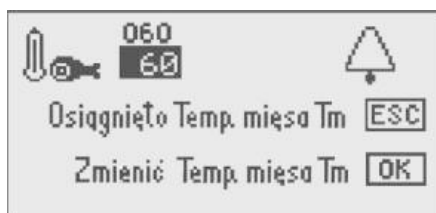
Ekran informuje, że należy rozpalić generator dymu. Klikając:

„ESC” powracamy do EKRANU GŁÓWNEGO.

Pompa generatora dymu uruchamia się automatycznie, należy tylko rozpaść zrzębki w otworach generatora dymu.

Bazując na naszym doświadczeniu, najlepiej rozpocząć dymienie po stabilizacji temperatury w komorze po około 60”.

- * Aby od razu rozpocząć dymienie ustaw parametr: „Rozpal po” na 1 minutę (po 1” pojawi się komunikat, pompa generatora dymu włączy się).
- * Aby wyłączyć pompę ustaw parametr: „Rozpal po” na 0 (pompa wyłączy się).
- * Aby pompa się nie włączyła, ustaw parametr: „Rozpal po” na 0 (pompa nie włączy się). W każdym momencie można to zmienić.



Ekran „OSIĄGNIĘTO TEMPERATURĘ MIĘSA Tm”

Ekran informuje, że temperatura zadana w mięsie została osiągnięta. W tym momencie klikając możemy:

„ESC” zakończyć i powrócić do EKRANU GŁÓWNEGO
„OK” zmienić Tm temperaturę w mięsie i ponownie uruchomić program



Ekran „ZANIK ZASILANIA”

Ekran informuje o zaniku zasilania, a regulator uruchomi się automatycznie za 26 sekund. Po uruchomieniu regulatora program wznawiany jest automatycznie.

- * wędzarnia pracuje na wybranym programie
- * czas po zaniku zapisywany jest co 10 minut
- * zanik napięcia zostanie zapisany w „HISTORII ALARMÓW”, tam możemy sprawdzić wszystkie alarmy



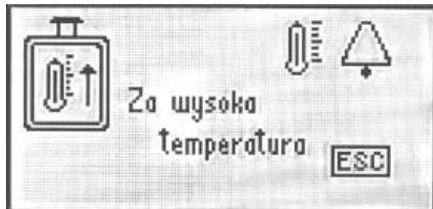
Ekran „ZAMKNIJ DRZWI”*

Ekran informuje, że drzwi komory zostały otwarte.

Po otwarciu, grzałka wędzarni wyłączy się.

Po zamknięciu drzwi komory, powróci automatycznie do pracy, ekran zniknie.

* W zależności od wyposażenia



Ekran „ZA WYSOKA TEMPERATURA”

Ekran informuje, że temperatura w komorze jest zbyt wysoka.

Kliknij:

ESC aby skasować alarm.

Alarm uruchamia się automatycznie przy wzroście temperatury 20°C powyżej zadanej.

Grzałka zostaje wyłączona, reszta urządzeń pracuje normalnie. Grzałka włączy się dopiero po spadku temperatury poniżej zadanej.

Taki alarm może wystąpić, gdy zmieniamy program na inny w którym zadana temperatura jest niższa, np. wygrzewanie komory, następnie suszenie. Wtedy zalecamy otworzyć drzwi i ostudzić komorę, następnie uruchomić wybrany program.



Ekran „BRAK/USZKODZONY CZUJNIK TEMPERATURY MIĘSA Tm”

Ekran informuje o wypięciu lub uszkodzeniu sondy do mięsa.

Alarm zatrzymuje pracę wędzarni, czujnik mięsa zostanie wyłączony automatycznie.

W tej chwili klikając mamy możliwość:

ESC kasujemy alarm i przechodzimy do ekranu głównego, możemy uruchomić wędzarnię bez sondy do mięsa.

W oknie temperatura mięsa będzie wyświetlany **OFF**.

- jeśli sonda była wypięta, trzeba wpiąć ją z powrotem w gniazdo
 - jeśli sonda jest wpięta, należy sprawdzić czy dobrze jest wpięta w gniazdo, jeśli to nie pomaga należy wymienić na nową sondę
- Patrz instrukcja obsługi „USUWANIE AWARI I PORADY”



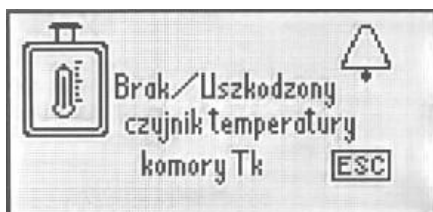
Ekran Główny „sonda do mięsa wyłączona”

Ekran informuje nas, że:

- sonda do mięsa została wyłączona w **MENU**

- sonda została wypięta lub uszkodzona i automatycznie wyłączona

Możemy pracować bez sondy do mięsa!



ESC

Patrz instrukcja obsługi

Usuwanie awarii - porady

Ekran „BRAK/USZKODZONY CZUJNIK TEMPERATURY KOMORY Tk”

Ekran informuje o wypięciu lub uszkodzeniu sondy komory.

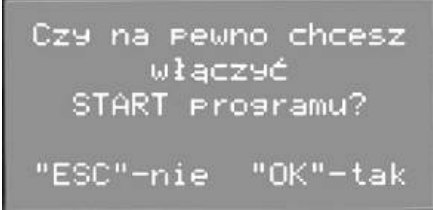
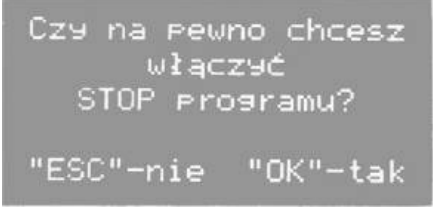

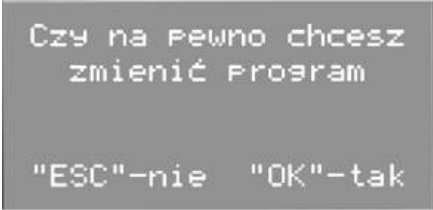
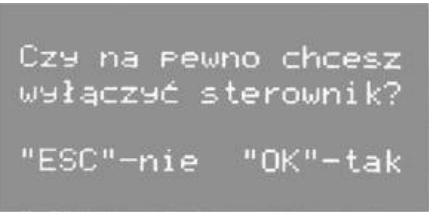
Alarm przerywa działanie wędzarni.

Do momentu wymiany czujnika na nowy nie możemy pracować.

W tym momencie klikając możemy:

ESC kasujemy alarm i przechodzimy do ekranu informacyjnego, który informuje nas o kolejnych krokach.

„Patrz instrukcja obsługi: USUWANIE AWARII I PORADY”

	<p><u>Ekran potwierdzenia wyboru „START PROGRAMU”</u></p> <p>Czy na pewno chcesz włączyć Start programu?</p> <p>W tym momencie klikając możemy:</p> <p>„ESC” - nie Nie potwierdzasz wyboru i powracasz do ekranu głównego „OK” - tak Tak potwierdzasz Start programu</p>
	<p><u>Ekran potwierdzenia wyboru „STOP PROGRAMU”</u></p> <p>Czy na pewno chcesz włączyć Start programu?</p> <p>W tym momencie klikając możemy:</p> <p>„ESC” - nie Nie potwierdzasz wyboru i powracasz do ekranu głównego „OK” - tak Tak potwierdzasz STOP programu</p>
	<p><u>Ekran zmiany programu</u></p> <p>Zmień Program</p> <p>W tym momencie klikając możemy:</p> <p>„ESC” - nie Nie potwierdzasz wyboru i powracasz do ekranu głównego „OK.” - tak Tak potwierdzasz chęć zmiany programu</p>
	<p><u>Ekran potwierdzenia wyboru</u></p> <p>Czy na pewno chcesz zmienić program?</p> <p>W tym momencie klikając możemy:</p> <p>„ESC” - nie Nie potwierdzasz wyboru i powracasz do ekranu głównego „OK.” - tak Tak potwierdzasz chęć zmiany programu</p>
	<p><u>Ekran wyłączenia sterowników</u></p> <p>Czy na pewno chcesz wyłączyć sterownik?</p> <p>W tym momencie klikając możemy:</p> <p>„ESC” - nie Nie potwierdzasz wyboru i powracasz do ekranu głównego „OK.” - tak Tak potwierdzasz chęć wyłączenia</p>

7.2 Prawidłowe przeprowadzenie procesu wędzenia

Przed rozpoczęciem wędzenia:

- Sprawdź wszystkie przewody elektryczne czy nie są uszkodzone, w razie wykrycia jakichkolwiek uszkodzeń nie należy użytkować wędzarni;
- Sprawdź czy dymogenerator jest wyczyszczony z resztek zrębek;
- Sprawdź czy kłapa popielnika dymogeneratora jest zamknięta;
- Sprawdź czy jest włożona i zablokowana rurka w dymogeneratorze;
- Ustaw wędzarnie na równym, stabilnym podłożu;
- Włóż kominek do wędzarni jeśli był zdemonstowany;
- Wsuń tackę ociekową pod wylot kominka;
- Włóż miseczki ociekowe pod rurkę dymogeneratora oraz otwór ściekowy tacki ociekowej;
- Włóż tacę ociekową;

7.3 Nadzór procesu wędzenia

- Pracującej wędzarni nie wolno zostawić bez nadzoru;
- W przypadku wędzenia tłustych potraw należy monitorować ilość tłuszczu w tacce ociekowej;
- Podczas obsługi wędzarni używaj rękawic ochronnych - ryzyko poparzenia;

7.4 Regulacja ilości wytwarzanego dymu

Ilość dymu można regulować pokrętkiem na pompce, zwiększając lub zmniejszając ilość powietrza wtłaczanego do dymogeneratora i komory wędzarniczej.

Dodatkowo na kominku znajduje się dźwignia do regulacji przepływu dymu.

Na ilość dymu ma również duży wpływ wilgotność zrębek.

7.5 Czyszczenie urządzenia oraz przechowywanie

- Przed przystąpieniem do czyszczenia urządzenia odłącz je od zasilania, wyjmij tacki ociekowe oraz zdemontuj rurkę dymogeneratora;
- Po wędzeniu komora wędzarni, miski ociekowe i tacka jest zanieczyszczona ciemnym osadem i resztkami tłuszczu; Przed każdym wędzeniem opróżnij resztki zrębek oraz powstałe zabrudzenia z dymogeneratora;
- Koniecznie wyczyść wędzarnie po każdym wędzeniu w celu przedłużenia żywotności urządzenia. Do tego celu użyj wody z płynem do naczyń – przetrzyj delikatnie szmatką wewnątrz wędzarni;
- Nie szoruj wędzarni, ani nie używaj żrących środków chemicznych;
- Do czyszczenia urządzenia nigdy nie używaj substancji łatwopalnych (benzyny, spirytusu, nafty, itd.);
- Podczas czyszczenia wędzarni należy uważać żeby nie zmoczyć elementów elektrycznych, co może spowodować zwarcie lub uszkodzić urządzenie;
- Nie myj wędzarni strumieniem wody;
- Nie używaj do mycia myjek ciśnieniowych;
- Przechowywać w suchym miejscu temperatura w zakresie -15 -+35°C;

8. Termoobieg * w zależności od wyposażenia

Termoobieg, czyli cyrkulacja powietrza podczas wędzenia, ma wiele zalet i korzyści w procesie wędzenia.

Termoobieg w wędzarni to niezwykle korzystna funkcja, która przynosi wiele znaczących korzyści podczas procesu wędzenia. Dzięki cyrkulacji powietrza, termoobieg gwarantuje równomierne nagrzewanie i wędzenie potraw, co przekłada się na wyjątkowe rezultaty i doskonały smak.

Dodatkową korzyścią termoobiegu jest efektywne usuwanie wilgoci z wędzarni, co wspomaga proces suszenia mięsa. Wędzenie wymaga obniżenia wilgotności potraw, aby skóra mogła odpowiednio wyschnąć i uzyskać pożądaną strukturę. Dzięki cyrkulacji powietrza, wilgoć jest efektywnie odprowadzana, minimalizując ryzyko nadmiernego skraplania. Optymalna wilgotność w wędzarni przyczynia się do uzyskania doskonałego efektu wędzenia.

8.1 Praca z termoobiegami, kiedy go używamy

Włączanie i wyłączanie:

Wentylator termoobiegu wpięty jest w gniazdo „6” regulatora. Możemy go włączać i wyłączać niezależnie od pracy regulatora.

Kiedy go używamy:

- Podczas procesu suszenia, używanie termoobiegu bardzo przyspiesza osuszanie produktów;
- W czasie procesu wędzenia powoduje wyrównanie temperatury w komorze wędzarni jak i równomiernie rozprowadza dym po wędzarni; (W zależności od ułożenia wędlin należy z nim pracować lub nie)

8.2 Wymagania dotyczące bezpieczeństwa

- Unikanie działania wilgoci/deszczu: Każde urządzenie elektryczne powinno być umiejscowione w miejscu nie narażonym na działanie wilgoci ani deszczu. Wilgoć lub woda mogłyby uszkodzić urządzenie, co może prowadzić do awarii i ryzyka pożaru.
- Ostrzeżenie przed obracającymi się elementami wentylatora: Wentylator wyposażony jest w obracające się elementy, które mogą stanowić zagrożenie dla użytkowników. Dlatego ważne jest, aby nie wkładać palców ani żadnych innych przedmiotów przez otwory osłon wentylatora, aby uniknąć ryzyka uszkodzenia lub obrażeń.
- Ryzyko związane z luźno zwisającymi sznurkami: Sznurki lub inne obiekty, które luźno zwisają w pobliżu wentylatora, mogą zostać wciągnięte w obracające się łopatki. Zalecane jest, aby utrzymywać obszar wokół wentylatora wolny od takich elementów, aby uniknąć potencjalnych wypadków.
- Wyłączenie zasilania podczas czyszczenia: Przed rozpoczęciem czyszczenia termoobiegu lub wentylatora, zawsze upewnij się, że urządzenie jest odłączone od zasilania. Unikanie przypadkowego uruchomienia podczas czyszczenia pomoże uniknąć niebezpiecznych sytuacji.
- Ostrzeżenie przed wkładaniem elementów przez otwory osłon: Nie wolno wkładać żadnych elementów przez otwory osłon wentylatora ani silnika, ponieważ może to spowodować uszkodzenie wentylatora lub silnika, a także stanowi zagrożenie dla bezpieczeństwa użytkowników.

Zakaz dopuszczania dzieci: Termoobieg lub wentylator powinien być umieszczony w miejscu, gdzie dzieci nie mają dostępu. Dzieci nie powinny mieć możliwości manipulacji ani dostępu do ruchomych elementów, aby uniknąć ryzyka obrażeń.

9. Usuwanie awarii - porady

Objaw	Wskazówka
Nie można rozpałcić zrębek	Zamknięty kominek wentylacyjny – otwórz go Zbyt niskie ciśnienie atmosferyczne lub deszczowa pogoda Wilgotne zrębki – zmień na inne
Brak/Uszkodzony czujnik temperatury mięsa Tm (W oknie wyświetla się OFF)	Sprawdź czy sonda nie została wyłączona w Menu > Konfiguracja Sprawdź czy sonda jest wypięta w gniazdo - trzeba wpiąć ją z powrotem i aktywować w Menu > Konfiguracja. Jeśli wszystko powyżej jest sprawdzone, a sonda dalej nie działa należy wymienić ją na nową. (W oknie dalej wyświetla się OFF)
Brak/Uszkodzony czujnik temperatury mięsa Tk	Upewnij się, czy sonda jest poprawnie podłączona do gniazda - jeśli nie, podłącz ją ponownie. Aby zresetować alarm, wyłącz i włącz ponownie sterownik. Jeśli wszystkie kroki zostały wykonane, a sonda nadal nie działa, konieczna może być jej wymiana. W razie potrzeby skontaktuj się z serwisem.
Wędzarnia grzeje ale nie może osiągnąć zadanej temperatury.	Możliwe, że ustawiona moc grzałki jest za mała - Zwiększ moc grzałki. Sonda komory jest zasłonięta - sprawdź przestrzeń obok sondy, przestrzeń musi być wolna mięso nie może dotykać sondy (powoduje to fałszywy odczyt) Komora wędzarni jest przeładowana, przepływ ciepła jest utrudniony - zmniejsz ilość lub ułożenie mięsa.
Regulator jest włączony, program uruchomiony a wędzarnia nie grzeje.	Upewnij się, że wtyczka grzałek (niebieska) jest prawidłowo podłączona do gniazda – podłącz ją. Możliwa usterka sterownika lub uszkodzenie grzałek. W razie problemów, skontaktuj się z serwisem.
Wędzarnia po uruchomieniu programu „wybija” bezpieczniki	Sprawdź czy bezpiecznik zabezpieczający nie jest zbyt małej wartości. Wędzarnia została podłączona za pomocą nieodpowiedniego przedłużacza.
	Zbyt słaby docisk drzwi - wyreguluj napięcia. Uszkodzona uszczelka – wymień na nową lub wyślij do serwisu.

10. Wsparcie techniczne

E-mail kontaktowy: kontakt@pietrzykwedzarnie.eu


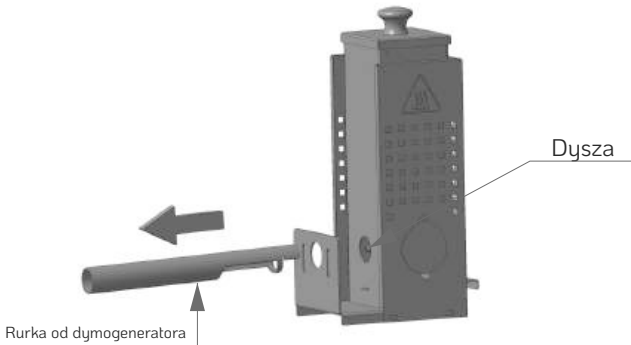
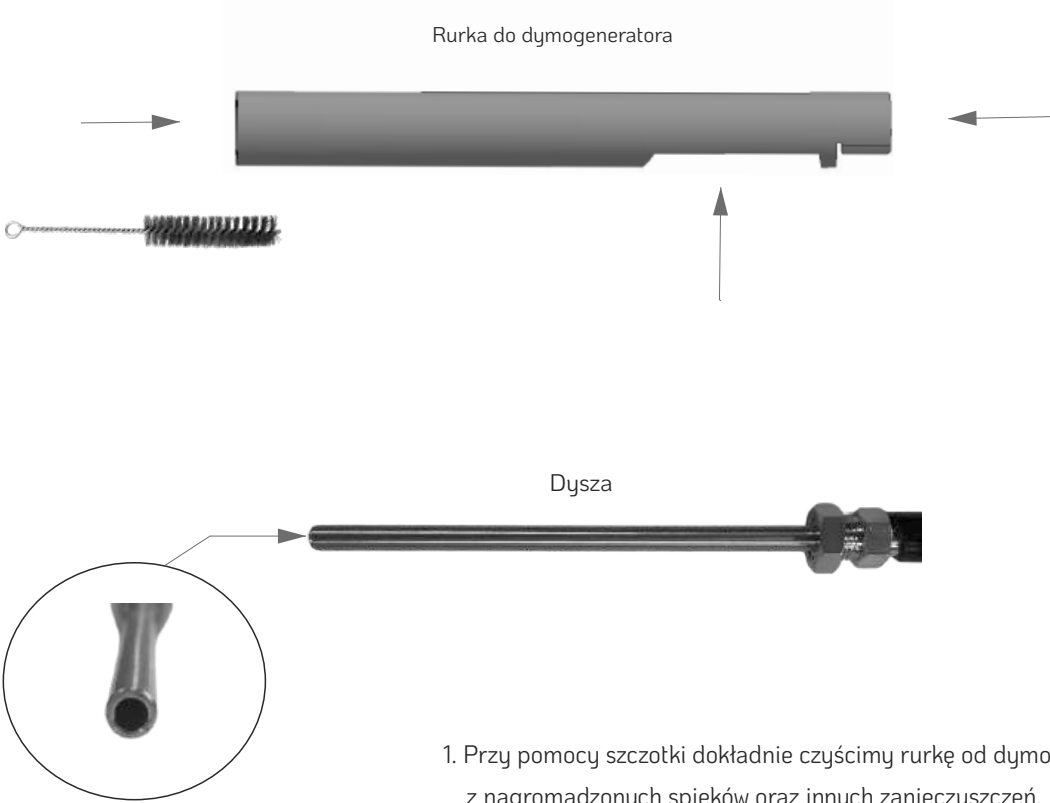
Telefon kontaktowy: 699 892 518

11. Likwidacja urządzenia po okresie użytkowania

Elementy wędzarni składają się z różnych materiałów. Należy je oddawać do punktu skupu surowców wtórnych, zapewniającego odpowiednią utylizację stali, tworzyw sztucznych, itp.



12. Czyszczenie rurki od dymogeneratora:

1. Przekręć	2. Wysuń
	
3. Czyszczenie	
<div style="text-align: center;">  </div> <ol style="list-style-type: none"> 1. Przy pomocy szczotki dokładnie czyścimy rurkę od dymogeneratora* z nagromadzonych spieków oraz innych zanieczyszczeń. Sprawdź, czy dysza jest zanieczyszczona. W razie potrzeby wyczyść ją. 2. Rurka musi być drożna, aby zapewnić prawidłowy przepływ dymu do komory wędzarniczej. 3. Po zakończeniu czyszczenia montujemy rurkę z powrotem do dymogeneratora. <p>* w zależności od rodzaju</p>	

13. Klauzula informacyjna ochrony danych osobowych. Pietrzyk Wędzarnie Sp z o. o.

- 13.1 Administratorem Pani/ Pana danych osobowych jest firma Pietrzyk Wędzarnie sp. z o.o. z siedzibą w Skoczowie przy ulicy Góreckiej 49, zwana dalej Administratorem. Administrator prowadzi operację przetwarzania Pani/Pana danych osobowych:
- mię i nazwisko;
 - Adres i miejsce zamieszkania;
 - Numer telefonu, adres e-mail;
- 13.2 Pani/Pana dane osobowe przetwarzane będą w celu realizacji obowiązków gwarancyjnych i z tytułu rękojmi za wady przez Pietrzyk Wędzarnie sp. z o.o. i mogą być udostępnione innym odbiorcom, to jest biuro rachunkowe, biuro prawne, spedycja – w oparciu o umowę powierzenia przetwarzania danych osobowych.
- 13.3 Podstawą przetwarzania Pani/Pana danych osobowych jest udzielona przez Panią/Pana zgoda na przetwarzanie danych oraz niezbędność danych osobowych do zawarcia i wykonania umowy.
- 13.4 Podanie danych jest niezbędne do zawarcia umowy oraz wykonywania obowiązków gwarancyjnych i z tytułu rękojmi za wady, rozpatrywanie reklamacji, prowadzenia ewidencji serwisowej przez producenta urządzenia – Pietrzyk Wędzarnie sp. z o.o. W przypadku nie podania danych niemożliwe jest zawarcie umowy gwarancyjnej oraz wykonania obowiązków gwarancyjnych przez producenta urządzenia. Podanie danych w celach marketingowych jest całkowicie dobrowolne.
- 13.5 Posiada Pani/Pan prawo do:
- Żądania od Administratora dostępu do swoich danych osobowych, ich sprostowaniu, usunięciu lub ograniczenia przetwarzania danych osobowych;
 - Wniesienia sprzeciwu wobec takiego przetwarzania;
 - Przenoszenie danych;
- 13.6 Pani/Pana dane osobowe nie podlegają zautomatyzowanemu podejmowaniu decyzji, w tym profilowaniu.
- 13.7 Pani/Pana dane osobowe będą przechowywane przez 5 lat od upływu okresu gwarancji i wygaśnięcia roszczeń gwarancyjnych oraz z tytułu rękojmi za wady.